

Перв. примеч.

Справ. №

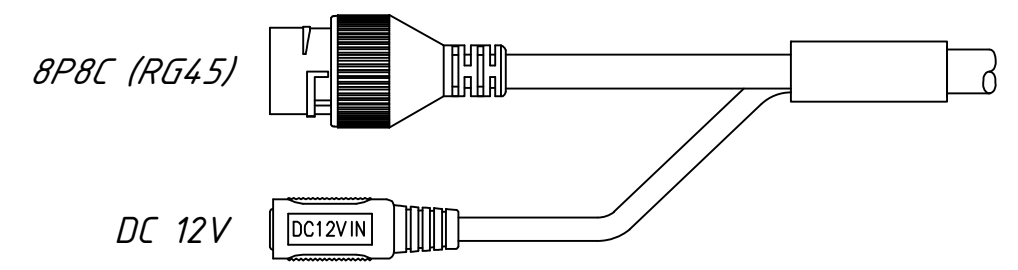
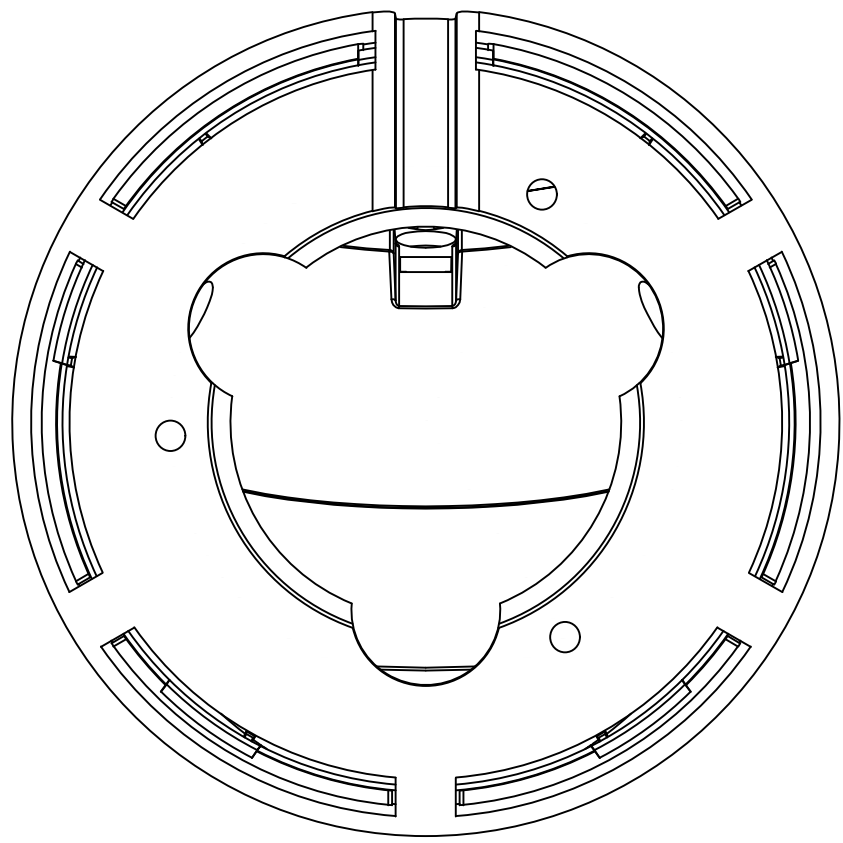
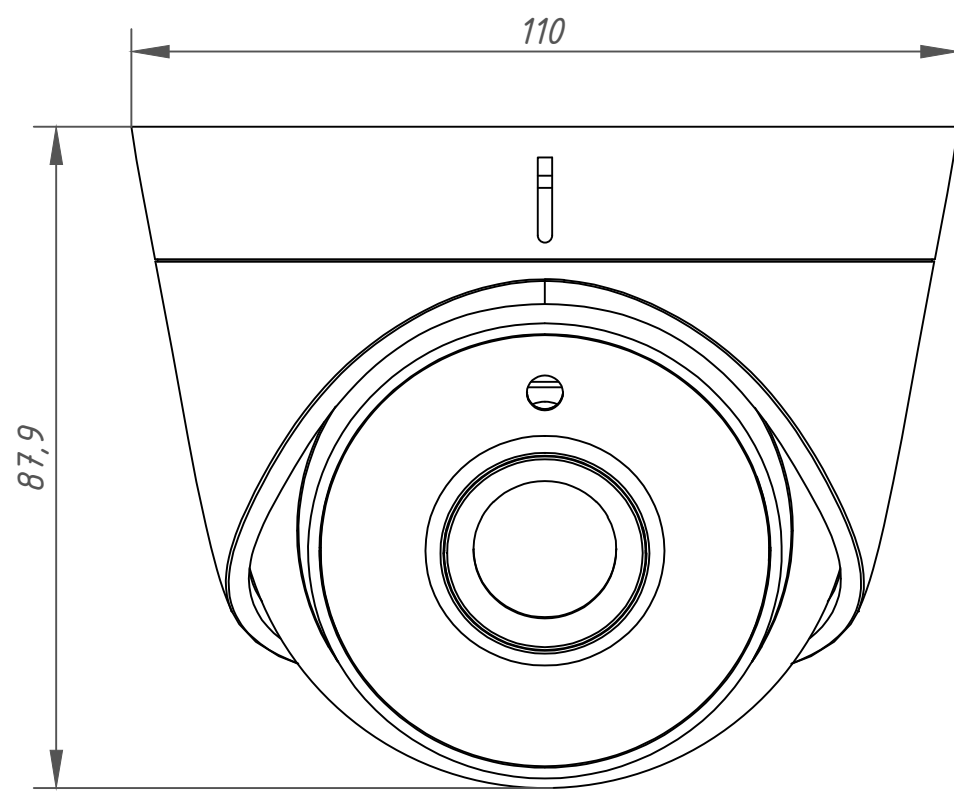
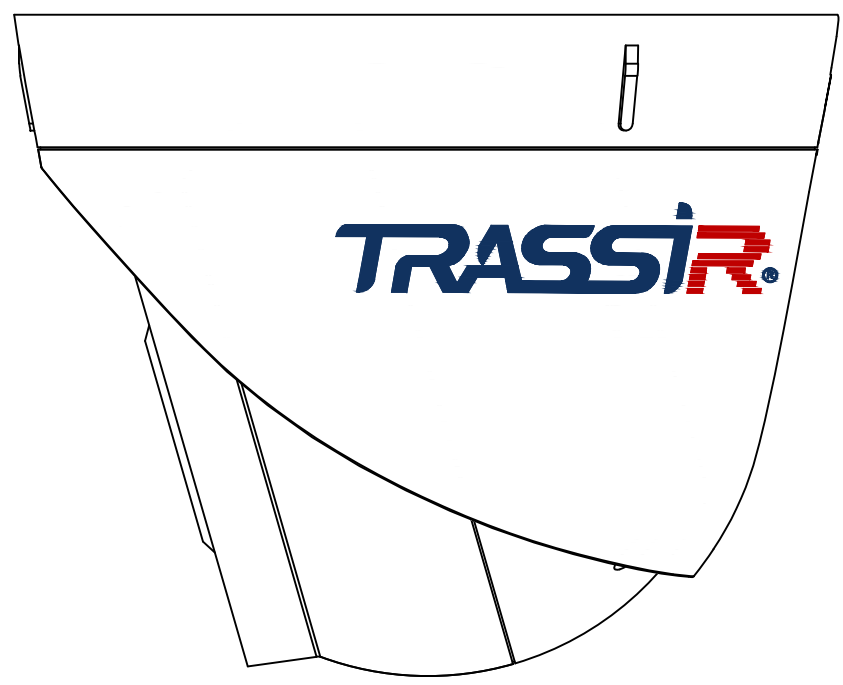
Подп. дата

Инв. № дубл.

Взам. инв. №

Подп. и дата

Инв. № подл.



| | | | | | | | | | |
|-----------|------|--------------|--------------------|-------|----------------------------------|------|--------|---------|--|
| | | | | | | | | | |
| Изм. | Лист | № докум. | Подп. | Дата | TR-D2S1 (3.6 мм) 061-1-564478 | Лит. | Масса | Масштаб | |
| Разраб. | | Войцеховская | <i>[Signature]</i> | 11.19 | | | 0.25 | 1:1 | |
| Пров. | | Рыбкин | <i>[Signature]</i> | 11.19 | | Лист | Листов | 1 | |
| Н. контр. | | Рыбкин | <i>[Signature]</i> | 11.19 | | | | | |

