

# HAC-HDW1800TLM(-A)

Купольная HDCVI-видеокамера



- Разрешение 4K
- Переключаемый видеовыход CVI/CVBS/AHD/TVI
- Встроенный микрофон (-A)
- Фиксированный объектив 2.8 мм / 3.6 мм
- Интеллектуальная ИК-подсветка до 30 м
- Класс защиты IP67
- Питание 12 В (DC)



## Обзор серии

Серия Lite предназначена для пользователей, которым требуется высокое качество продукции для систем видеонаблюдения по разумной цене. Эта бюджетная серия отличается высокой эффективностью, что делает ее идеальным выбором для применения в жилом секторе и объектов малого и среднего бизнеса. Она предлагает широкий выбор технологий, таких как Full-color и Starlight, и на ее основе можно создавать различные решения для разнообразных сценариев применения.

## Функции

### 4 сигнала через 1 коаксиальный кабель

Технология HDCVI поддерживает одновременную передачу 4 сигналов по 1 коаксиальному кабелю: видео, аудио\*, данных и питания. Двухсторонняя передача данных позволяет HDCVI-видеокамере взаимодействовать с видеорегистратором XVR (сигналы управления, сигналы тревоги). Кроме того, технология PoC (питание по коаксиальному кабелю) расширяет сферу и гибкость применения.

\*Отдельные модели HDCVI-видеокамер имеют аудиовход.

### Студийное качество звука

Аудиоданные могут использоваться в качестве дополнительного доказательства к уже имеющейся видеозаписи. Стандарт HDCVI позволяет передавать аудиосигнал по коаксиальному кабелю. Кроме того, Dahua предлагает уникальные технологии обработки и передачи аудио для сохранения исходного звучания и устранения шумов, тем самым гарантируя качество и эффективность использования аудиоданных.

\*Отдельные модели HDCVI-видеокамер имеют аудиовход.

### Передача на большое расстояние

Технология HDCVI обеспечивает передачу видеопотока в режиме реального времени на большие расстояния без потери качества. Максимальное расстояние: 700 м (2 Мп, 5 Мп, 8 Мп) по коаксиальному кабелю и 300 м по кабелю витой пары.\*

\*Данные подтверждены результатами тестирования лаборатории Dahua в реальных условиях.

### Простота

Технология HDCVI, унаследовавшая простоту аналоговых систем видеонаблюдения, — это идеальное решение для защиты ваших капиталовложений в систему видеонаблюдения. HDCVI органично встраивается в классическую аналоговую систему, не требуя обновления существующей кабельной инфраструктуры. Благодаря концепции Plug and Play вам не нужно тратить время и силы на настройку сети.

## Многоязыковое экранное меню

В экранном меню доступно множество настроек изображения и функций, для адаптации к различным наблюдаемым сценам. В экранном меню можно настроить такие функции, как компенсация фоновой засветки, режим «день/ночь», баланс белого, приватные зоны и детектор движения. Видеокамера поддерживает 11 языков меню, в том числе китайский, английский, французский, немецкий, испанский, португальский, итальянский, японский, корейский, русский и польский.

## Отображение 4K в реальном времени

При использовании с видеорегистраторами XVR реального времени видеокамера способна отображать видеосигнал с разрешением 4K в реальном времени с высокой детализацией без отставания и пропуска кадров.

## Интеллектуальная ИК-подсветка

Интеллектуальная ИК-подсветка позволяет получать изображение при низких уровнях освещенности или в полной темноте. В зависимости от расстояния между видеокамерой и наблюдаемым объектом она автоматически подстраивает мощность ИК-подсветки, чтобы добиться оптимального изображения. Эта технология предотвращает избыточную засветку наблюдаемых объектов, когда они приближаются к видеокамере.

## Защита (IP67, широкий диапазон напряжений)

IP67: Видеокамера прошла тщательное тестирование на проникновение влаги и пыли внутрь корпуса. Она надежна защищена от пыли, и ее корпус гарантирует работоспособность при погружении в воду на глубину 1 м в течение 30 минут.

Широкий диапазон напряжений: Видеокамера допускает  $\pm 30\%$  отклонения входного напряжения и хорошо приспособлена для работы в уличных условиях с нестабильным напряжением.

## Технические характеристики

Камера	
Матрица	КМОП, 4К
Эффективные пиксели (ГxВ)	3840x2160
Развертка	Прогрессивная
Электронный затвор	1/25 с ~ 1/100000 с
Чувствительность	0.03 лк (F2, 30 IRE) 0 лк (ИК-подсветка)
Сигнал / шум	>65 дБ
Дальность подсветки	≤30 м
Тип подсветки	Инфракрасная
Управление подсветкой	Авто, вручную
Модуль подсветки	1 ИК-диод
Настройка по осям	Поворот: 0° ~ 360° Наклон: 0° ~ 78° Вращение: 0° ~ 360°

## Объектив

Тип	Фиксированный			
Тип крепления	Встроенный (M12)			
Фокусное расстояние	2.8 мм / 3.6 мм			
Диафрагма	F2			
Поле зрения	Горизонталь: 105° / 87° Вертикаль: 56° / 47° Диагональ: 125° / 104°			
Управление диафрагмой	Нет			
Минимальная дистанция фокусировки	1 м / 1.9 м			
Дистанция О.Н.Р.И. (DORI)	Обнаружение	Наблюдение	Распознавание	Идентификация
	Для фокусного расстояния 2.8 мм			
	75 м	30 м	15 м	8 м
	Для фокусного расстояния 3.6 мм			
146 м	58 м	16 м	15 м	

## Видео

Разрешение	4К (3840x2160), 5М (2592x1944), 4М (2560x1440), 960Н (960x576)
Частота кадров	HDCVI: 25 к/с @ 4К; 15 к/с @ 4К; 20 к/с @ 5М; 25 к/с @ 4М AHD: 15 к/с @ 4К TVI: 15 к/с @ 4К CVBS: 25 к/с @ 960Н
Режим "день/ночь"	Переключение ИК-фильтра (авто)
Компенсация фоновой засветки	BLC, HLC
Широкий динамический диапазон	DWDR
Баланс белого	Авто, вручную
Усиление сигнала	Авто, вручную
Шумоподавление	2D DNR
Интеллектуальная подсветка	Есть
Зеркалирование	Есть
Приватные зоны	Есть (8 зон)

## Сертификация

Сертификаты	CE (EN55032, EN55024, EN50130-4, EN62368-1) FCC (CFR 47 FCC Part 15 subpartB, ANSI C63.4-2014) UL (UL60950-1+CAN/CSA C22.2 No.60950-1)
-------------	----------------------------------------------------------------------------------------------------------------------------------------------

## Интерфейсы

Аудио	Встроенный микрофон (-A)
Видеовыход	BNC (переключаемый HDCVI/TVI/AHD/CVBS)

## Электропитание

Питание	12 В (DC) ±30%
Потребляемая мощность	≤4.3 Вт (ИК-подсветка вкл.)

## Условия эксплуатации

Рабочая температура	-40°C ~ +60°C
Рабочая влажность	≤95% (без конденсата)
Температура хранения	-40°C ~ +60°C
Влажность хранения	≤95% (без конденсата)
Защита	IP67

## Физические параметры

Материал корпуса	Металл
Размеры	∅ 94 мм × 85.7 мм
Масса	Нетто: 0.33 кг Брутто: 0.47 кг

## Информация для заказа

Тип	Артикул	Описание
HDCVI-видеокамера	DH-HAC-HDW1800TLM-0280B	Купольная HDCVI-видеокамера с разрешением 8 Мп, ИК-подсветкой и фиксированным фокусным расстоянием 2.8 мм
	DH-HAC-HDW1800TLM-0360B	Купольная HDCVI-видеокамера с разрешением 8 Мп, ИК-подсветкой и фиксированным фокусным расстоянием 3.6 мм
	DH-HAC-HDW1800TLM-A-0280B	Купольная HDCVI-видеокамера с разрешением 8 Мп, ИК-подсветкой, встроенным микрофоном и фиксированным фокусным расстоянием 2.8 мм
	DH-HAC-HDW1800TLM-A-0360B	Купольная HDCVI-видеокамера с разрешением 8 Мп, ИК-подсветкой, встроенным микрофоном и фиксированным фокусным расстоянием 3.6 мм
Аксессуары	PFA13A-E	Монтажная коробка
	PFB205W	Крепление на стену
	PFA152-E	Крепление на столб
	PFA106	Адаптер купольной видеокамеры под крепление на потолок
	PFB220C	Крепление на потолок
	PFM800-4K	Пассивный приемопередатчик по витой паре
	PFM321D	Блок питания 12 В, 1 А
	PFM904	Контрольно-монтажный тестер

Аксессуары (опционально)



PFA13A-E  
Монтажная коробка



PFB205W  
Крепление на столб



PFA152-E  
Крепление на столб



PFA106  
Адаптер крепления



PFB220C  
Крепление на потолок



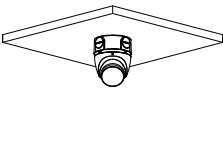
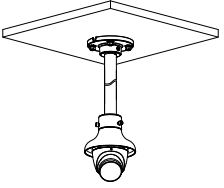
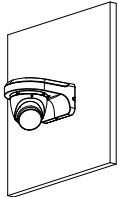
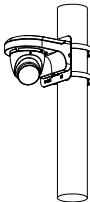
PFM800-4K  
Пассивный приемопередатчик по витой паре



PFM321D  
Блок питания 12 В, 1 А



PFM904  
Контрольно-монтажный тестер

Монтаж на коробку	Монтаж на потолок	Монтаж на стену
		
Монтаж на столб		
		

Размеры, мм

