

Перв. примеч.

Справ. №

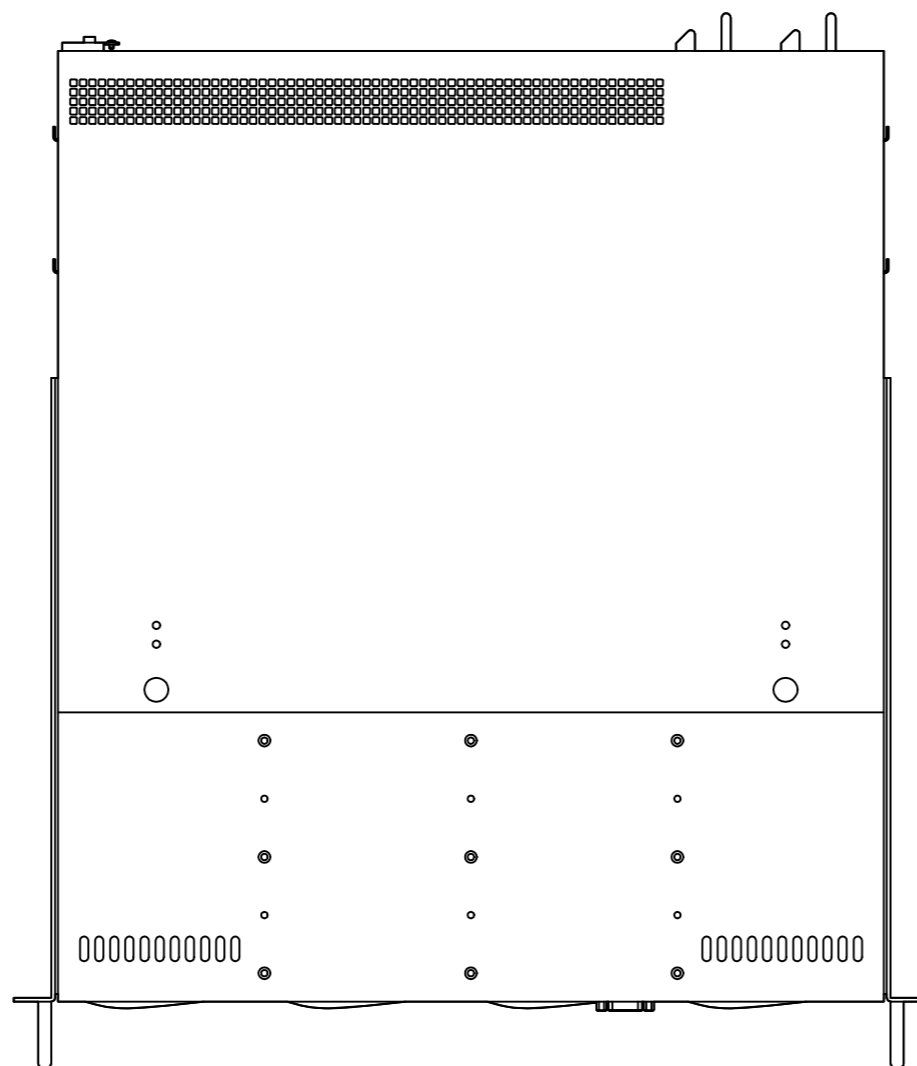
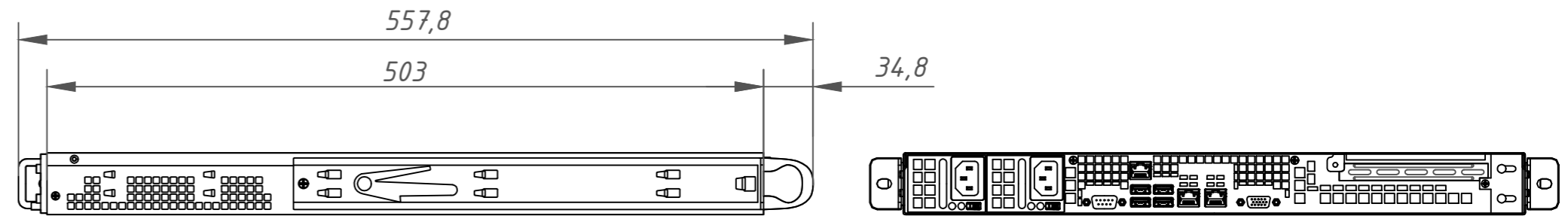
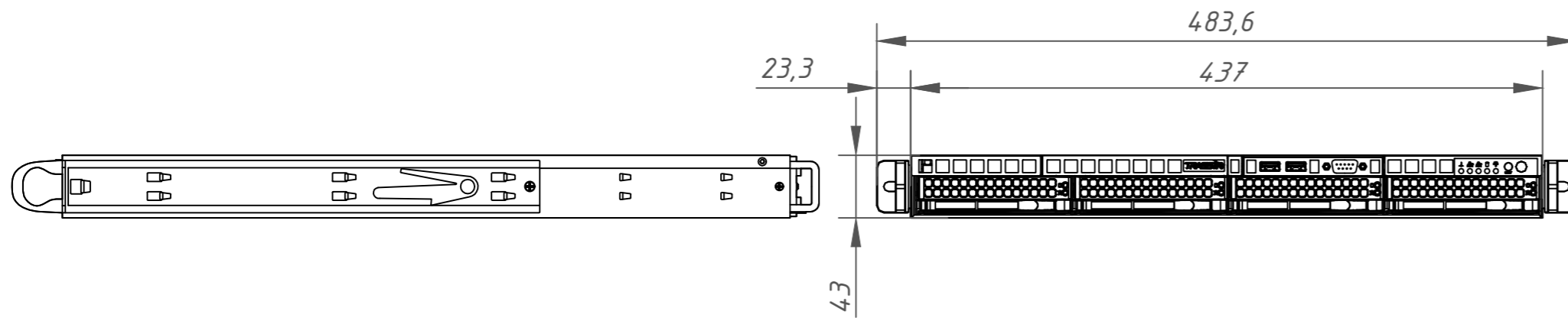
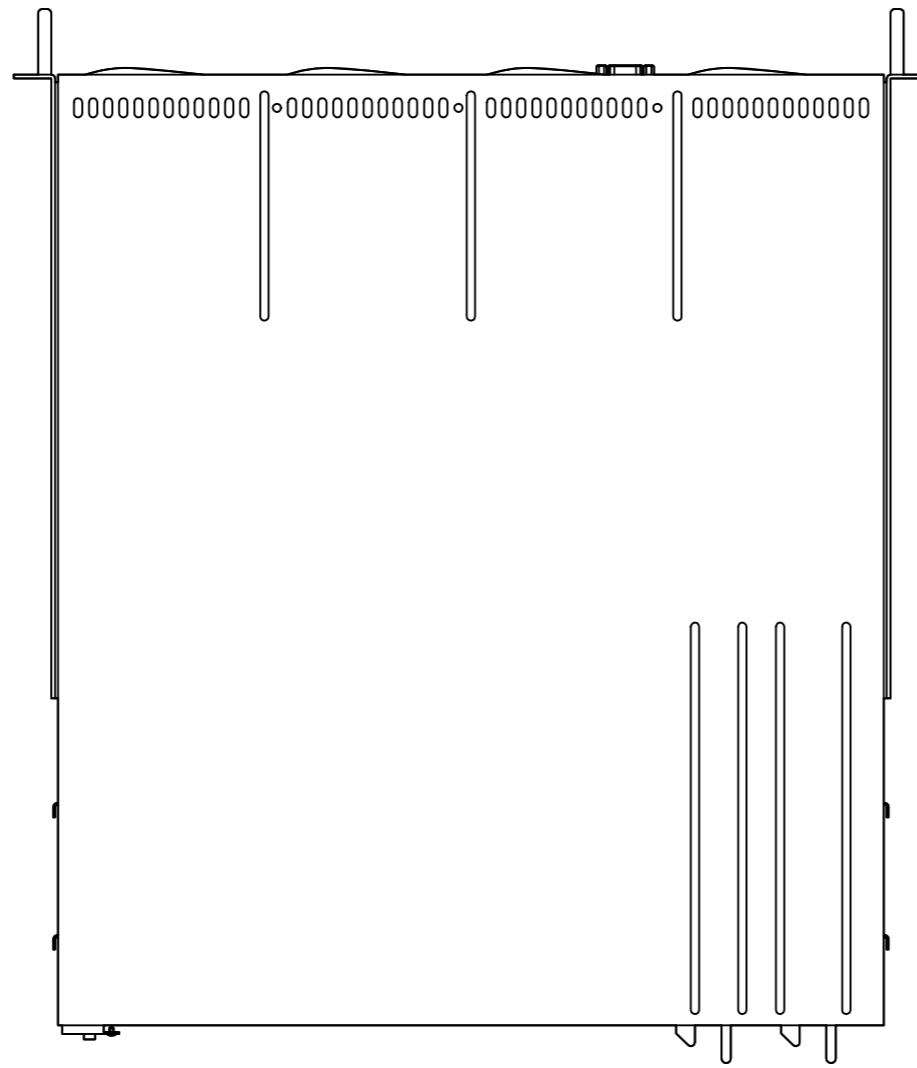
Подп. дата

Инв. № дубл.

Взам. инв. №

Подп. и дата

Инв. № подл.



| Изм.                         | Лист | № докум. | Подп.         | Дата  | Лит. | Масса  | Масштаб |
|------------------------------|------|----------|---------------|-------|------|--------|---------|
| Разраб.                      |      | Ашихин   | <i>Ашихин</i> | 11.19 |      | 8.5    | 1:4     |
| Пров.                        |      | Рыбкин   | <i>Рыбкин</i> | 11.19 |      |        |         |
| Н. контр.                    |      | Рыбкин   | <i>Рыбкин</i> | 11.19 |      |        |         |
| CMS Station<br>391-1-5644.78 |      |          |               |       | Лист | Листов | 1       |
|                              |      |          |               |       |      |        |         |