

Электромагнитный врезной сдвиговой замок с герконом

Инструкция по монтажу

Технические характеристики

Сила удержания	1200 кг
Напряжение питания	12 ~ 24 В (автоподстройка)
Потребляемый ток	Срабатывание: 1,8 А 12 В Удержание: 0,45 А
	Срабатывание: 1,1 А 24 В Удержание: 0,25 А
Наличие датчика Холла	Да
Наличие геркона	Да
Допустимый зазор	Не более 5 мм
Температура эксплуатации	От -30°C до +50°C
Таймер автозакрывания	0, 3, 6, 9 секунд (по умолчанию - 3 с.)

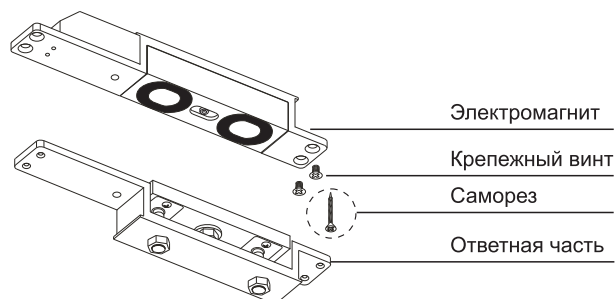
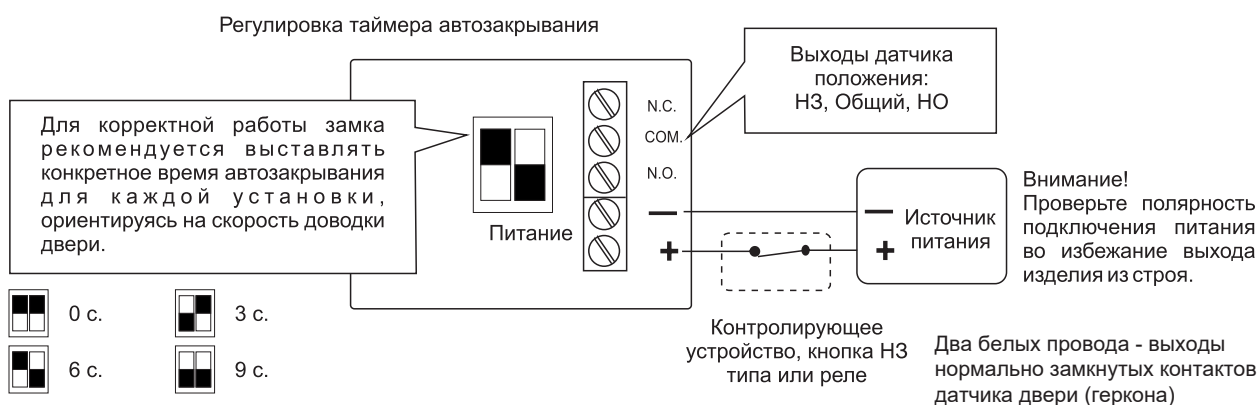
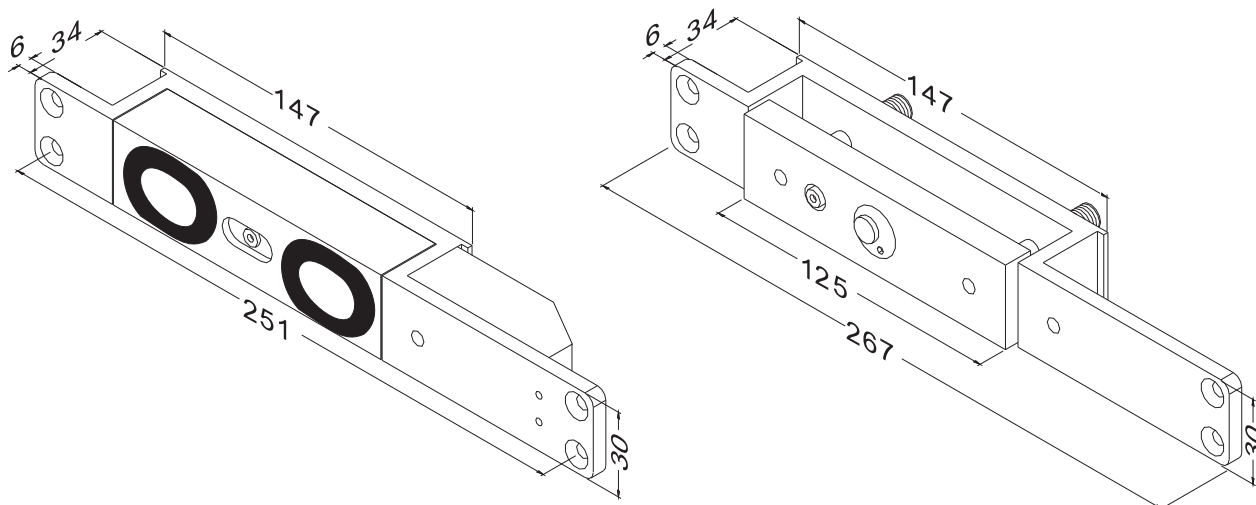


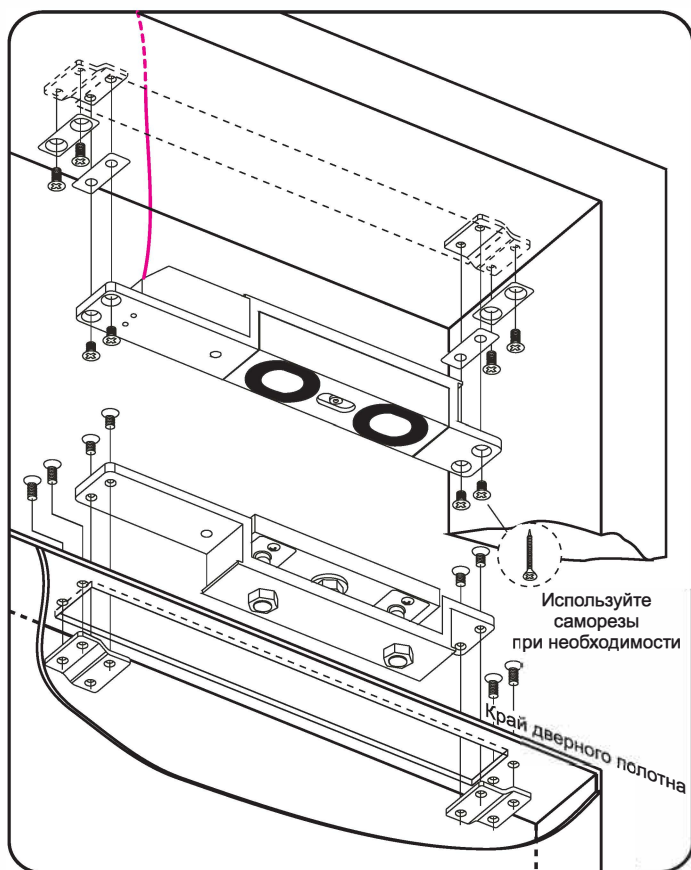
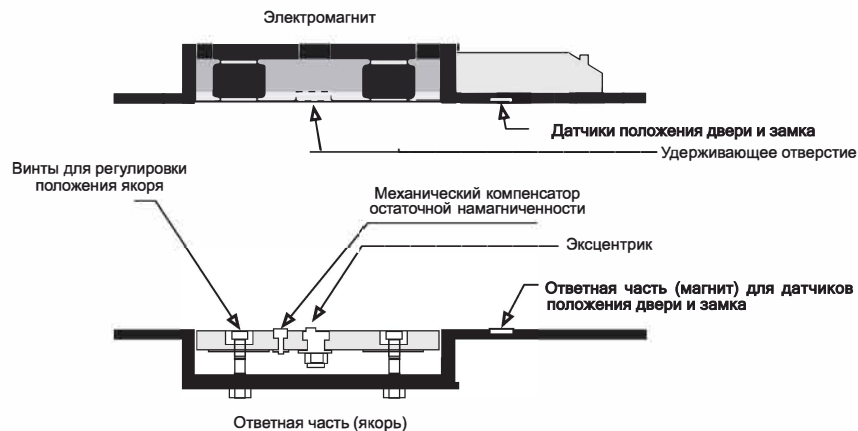
Схема подключения



Габаритные размеры



Единица измерения: мм.



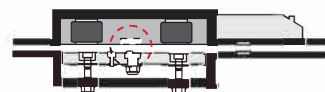
1. При монтаже замка постарайтесь максимально точно сопоставить электромагнит и ответную часть (чтобы при совмещении они совпадали).

2. Удостоверьтесь, что зазор между электромагнитом и ответной частью после монтажа составляет не более 5 мм.

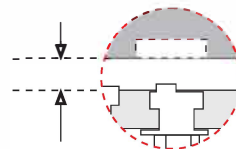
3. Отрегулируйте время закрывания двери так, чтобы в конце дверь, по возможности, быстрее доводилась до плоскости дверного полотна.

4. Отрегулируйте время автозакрывания замка 0, 3, 6, 9 с. (по умолчанию - 3 секунды), ориентируясь на время доводки двери.

5. Подключите замок, проверьте корректность работы. При необходимости отрегулируйте положение якоря и эксцентрика.



Максимальный зазор между электромагнитом и ответной частью должен составлять не более 5 мм



Используйте шестигранный ключ из комплекта поставки для регулировки положения якоря

