

Инструкция «Быстрый старт»

Сетевой коммутатор

RVi-2NSM16G-2S

МЕРЫ ПРЕДОСТОРОЖНОСТИ

- Не устанавливайте устройство в местах, температурный режим которых не совпадает с информацией, указанной в паспорте к устройству.
- Запрещается установка и эксплуатация устройства в местах хранения и использования горючих и взрывоопасных материалов.
- Не допускайте попадания жидкостей внутрь корпуса видеорегистратора – это может вызвать короткое замыкание электрических цепей и пожар. При попадании влаги внутрь, немедленно отключите подачу питания и отсоедините все провода (сетевые и коммутационные) от устройства.
- Предохраняйте устройство от повреждения во время транспортировки, хранения или монтажа.
- При появлении странных запахов, задымления или необычных звуков от устройства, немедленно прекратите его использование, отключите подачу питания, отсоедините все кабели и обратитесь к вашему поставщику оборудования. Эксплуатация изделия в таком состоянии может привести к пожару или к поражению электрическим током.
- При возникновении любых неисправностей незамедлительно обратитесь в авторизованный сервисный центр или свяжитесь с технической поддержкой.
- Не пытайтесь произвести ремонт самостоятельно. Устройство не имеет частей, которые могут быть отремонтированы пользователем. Продавец не несет ответственности за проблемы, возникшие в результате внесения изменений в конструкцию изделия или в результате попыток самостоятельно выполнить ремонт изделия.

УКАЗАНИЯ МЕР БЕЗОПАСНОСТИ

Конструкция изделия удовлетворяет требованиям электро- и пожарной безопасности по ГОСТ 12.2.007.0-75 и ГОСТ 12.1.004-91.

Меры безопасности при установке и эксплуатации должны соответствовать требованиям "Правил технической эксплуатации электроустановок потребителей" и "Правил техники безопасности при эксплуатации электроустановок потребителей".

ЭЛЕМЕНТЫ КОРПУСА И РАЗЪЕМЫ

Расположение основных элементов устройства приведено на рисунках 1-2, описание – в таблице 1.

Внимание! Всегда заземляйте устройство во время эксплуатации во избежание накопления статического заряда.

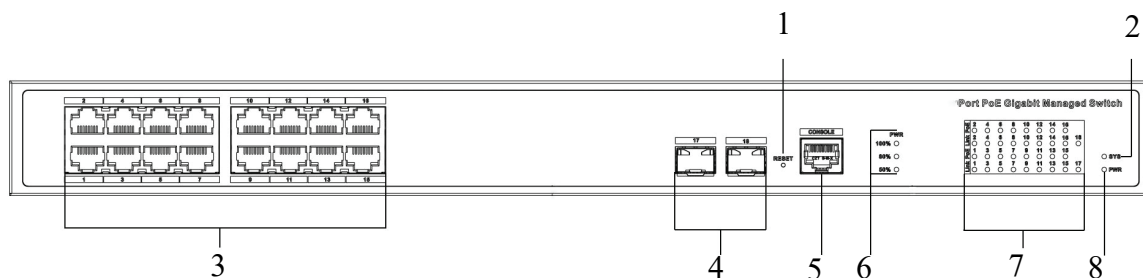


Рисунок 1 Передняя панель коммутатора

Таблица 1

№	Наименование	Описание	
1	Reset	Применяется для сброса устройства на заводские настройки	
2	SYS	Индикатор состояния коммутатора. Мигание индикатора означает нормальную работу устройства. При нарушениях работы коммутатора индикатор будет гореть непрерывно.	
3	PoE-порт	Порт с поддержкой PoE для подключения сетевых устройств. Если индикатор горит желтым, то питание подается нормально, если мигает - это говорит о коротком замыкании в цепи нагрузки или превышении допустимой мощности потребления.	
4	SFP-порт	Используется для uplink-соединения через оптоволоконный кабель.	
5	Console	Консольный порт используется для управления устройством через консоль	
6	PWR	Показывает процент используемого PoE-бюджета устройства	
7	Индикация	Link	Индикация сетевого соединения порта
		PoE	Индикация передачи мощности устройству по PoE
		17/18	Индикатор сетевого соединения SFP-порта
8	Power	Обозначает электропитание устройства	

На задней панели расположены порт для подключения источника питания AC 100~240 В и заземления.



Рисунок 2 Задняя панель коммутатора

Внимание! Всегда заземляйте устройство во время эксплуатации во избежание накопления статического заряда.

СПОСОБ ПОДКЛЮЧЕНИЯ

Общая схема подключения показана на рисунке 3. Гарантированная длина линии при использовании кабеля категории 5e/6 не более 100 м. Длина оптоволоконной линии зависит от типа модуля и марки кабеля.

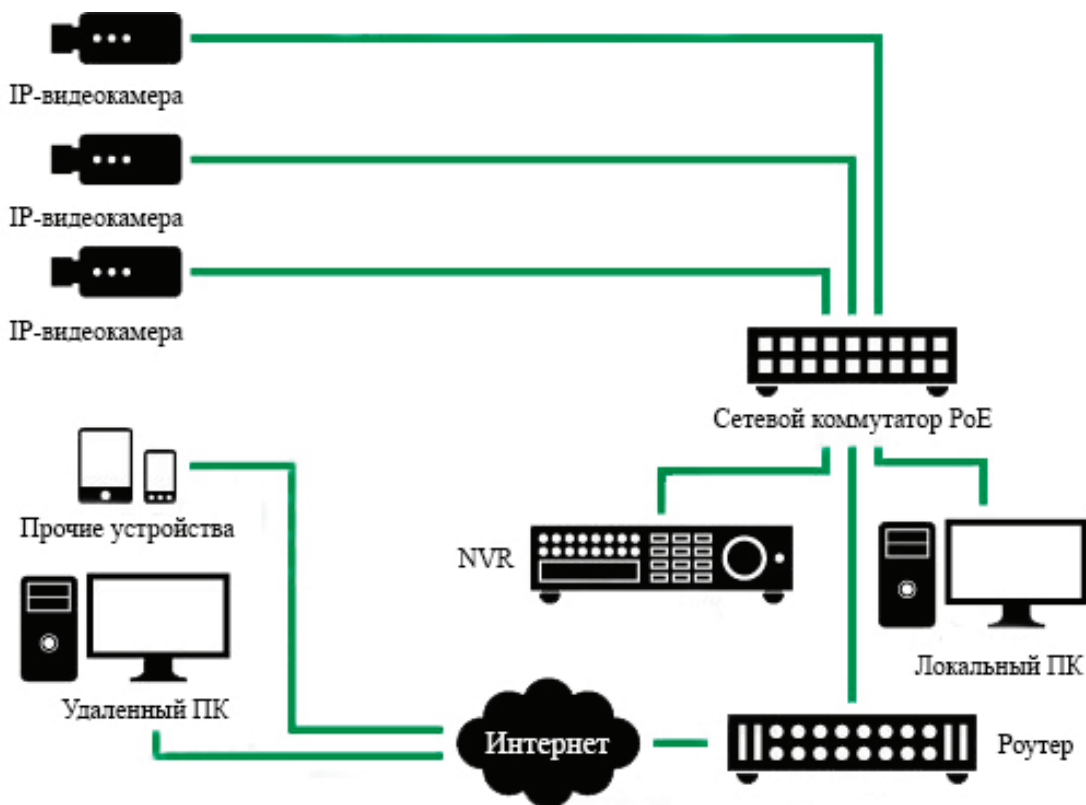


Рисунок 3 Общая схема подключения

ДОСТУП К WEB-ИНТЕРФЕЙСУ УСТРОЙСТВА

Сетевой коммутатор поддерживает управление через web-интерфейс. Web-интерфейс позволяет выполнить необходимые настройки. Для подключения к сетевому коммутатору необходимо сделать следующее:

1) Убедиться, что сетевой коммутатор физически подключен к локальной сети.

2) Задать IP-адрес, маску подсети и шлюз одной сети для ПК и сетевого коммутатора.

IP-адрес сетевого коммутатора по умолчанию: 192.168.1.110. Для проверки соединения:

- Нажмите сочетание клавиш «Win + R»

- В поле появившегося окна введите: cmd

- Нажмите «ОК»

- В появившейся командной строке введите: ping 192.168.1.110

Если ответ от устройства есть, то в окне командной строки будет отображаться следующее:

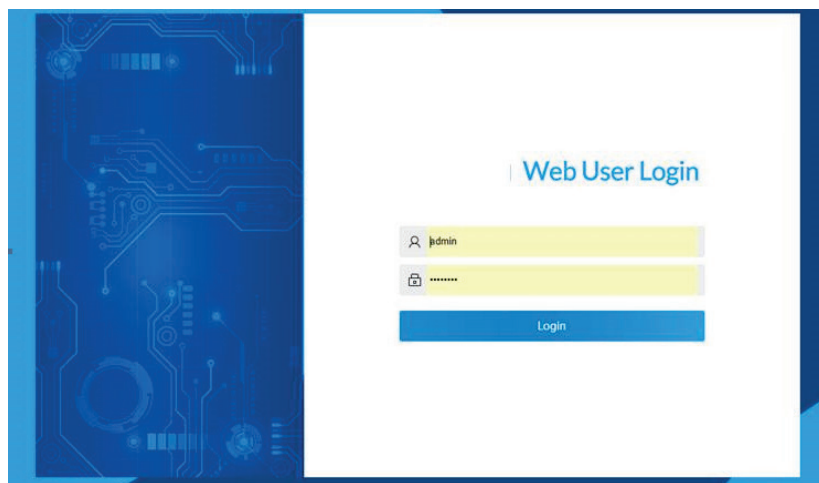
```
C:\Users\admin > ping 192.168.1.110
Обмен пакетами с 192.168.1.110 по с 32 байтами данных:
Ответ от 192.168.1.110: число байт = 32 время < 1 мс TTL = 64
Ответ от 192.168.1.110: число байт = 32 время < 1 мс TTL = 64
Ответ от 192.168.1.110: число байт = 32 время < 1 мс TTL = 64
Ответ от 192.168.1.110: число байт = 32 время < 1 мс TTL = 64
Статистика Ping для 192.168.1.110:
    Пакетов: отправлено = 4, получено = 4, потеряно = 0
    <0% потерь>
Приблизительное время приема-передачи в мс:
    Минимальное = 0мс, Максимальное = 0 мс, Среднее = 0 мс
```

Если ответа от устройства нет, то в окне, то следует проверить подключение по локальной сети. В окне командной строки будет отображаться следующее:

```
C:\Users\admin > ping 192.168.1.110
Обмен пакетами с 192.168.1.110 по с 32 байтами данных:
Ответ от 192.168.1.254: Заданный узел недоступен.
Ответ от 192.168.1.254: Заданный узел недоступен.
Ответ от 192.168.1.254: Заданный узел недоступен.
Ответ от 192.168.1.254: Заданный узел недоступен.
```

Откройте Internet Explorer и введите IP-адрес сетевого коммутатора в адресной строке браузера. Например, если у сетевого коммутатора адрес 192.168.1.110, то введите «http://192.168.1.110» в адресной строке Internet Explorer.

Для того, чтобы войти в web-интерфейс, необходимо ввести «Имя пользователя» и «Пароль» в соответствующие поля. По умолчанию используется имя пользователя «admin», пароль «admin». После успешной авторизации вам потребуется сменить пароль. Безопасный пароль представляет собой последовательность из строчных и заглавных букв (латиница), а также цифр и спец. символов. Безопасный пароль должен содержать не менее 8 символов.



ОБРАТНАЯ СВЯЗЬ

Спасибо за выбор оборудования RVi. В том случае, если у вас остались вопросы после изучения данной инструкции, обратитесь в службу технической поддержки по номерам:

РФ: 8 (800) 700-16-61;

Казахстан: 8 (800) 080-22-00.

Отдел по гарантии: 8 (495) 735-39-69.

Наши специалисты окажут квалифицированную помощь и помогут найти решение вашей проблемы.