

IP-камера DS-I400 (C)

ПАСПОРТ ИЗДЕЛИЯ



IP-камера DS-I400 (C) является 4 Мп цилиндрической IP-камерой с фиксированным объективом.



- Высокое качество изображения с разрешением 4 Мп
- Технология эффективного сжатия H.265+
- Четкое изображение при яркой задней засветке благодаря технологии 120 дБ WDR
- Защита от влаги и пыли: IP67
- EXIR 2.0: улучшенная инфракрасная технология с большой дальностью ИК-подсветки
- Встроенный слот для microSD/SDHC/SDXC: нет
- Встроенный микрофон: нет

Спецификации

Камера	
Матрица	1/3" Progressive Scan CMOS
Чувствительность	Цвет: 0.01 лк @ (F2.0, AGC вкл), ч/б: 0 лк с ИК-подсветкой
Скорость электронного затвора	От 1/3 до 1/100000 с
Поддержка медленного затвора	Есть
WDR	120 дБ
Режим «день / ночь»	ИК-фильтр
Регулировка угла наблюдения	Поворот: от 0 до 360°, наклон: от 0 до 180°, вращение: от 0 до 360°
Объектив	
Фокусное расстояние и угол обзора	2.8 мм, по горизонтали: 98.0°, по вертикали: 53.1°, по диагонали: 114.7° 4 мм, по горизонтали: 78.7°, по вертикали: 43.1°, по диагонали: 92.3° 6 мм, по горизонтали: 51°, по вертикали: 28°, по диагонали: 58°
Крепление объектива	M12
Фокусировка	Фиксированная
Апертура	F2.0
Подсветка	
Инфракрасные волны	850 нм
Дальность ИК-подсветки	До 30 м
Видео	
Максимальное разрешение	2560 × 1440
Основной поток	50 Гц: 20 к/с (2560 × 1440) 25 к/с (2304 × 1296, 1920 × 1080, 1280 × 720) 60 Гц: 20 к/с (2560 × 1440) 30 к/с (2304 × 1296, 1920 × 1080, 1280 × 720)
Дополнительный поток	50 Гц: 25 к/с (640 × 480, 640 × 360) 60 Гц: 30 к/с (640 × 480, 640 × 360)
Видеосжатие	Основной поток: H.265/H.264 Дополнительный поток: H.265/ H.264/ MJPEG
Битрейт видео	От 32 Кбит/с до 8 Мбит/с
Профиль H.264	Baseline Profile / Main Profile / High Profile
Профиль H.265	Main Profile
H.264+	Для основного потока
H.265+	Для основного потока
Область интереса (ROI)	1 фиксированная область для основного потока
Сеть	
Протоколы	TCP/IP, ICMP, HTTP, HTTPS, FTP, DHCP, DNS, DDNS, RTP, RTSP, RTCP, PPPoE, NTP, UPnP™, SMTP, SNMP, IGMP, 802.1X, QoS, IPv6, Bonjour, IPv4, UDP, SSL/TLS
Одновременный просмотр в режиме реального времени	До 6 каналов
API	Открытый сетевой видеоинтерфейс, ISAPI

Пользователь / хост	До 32 пользователей. 3 уровня пользователей: администратор, оператор и пользователь
Клиент	iVMS-4200, Hik-Connect
Веб-интерфейс	Требуется плагин для просмотра в режиме реального времени: IE 10+ Не требуется плагин для просмотра в режиме реального времени: Chrome 57.0+, Firefox 52.0+ Локальные сервисы: Chrome 57.0+, Firefox 52.0+
Изображение	
Настройки изображения	Насыщенность, яркость, контрастность, резкость, AGC и баланс белого настраиваются через клиентское ПО или веб-интерфейс
Переключение режима «день / ночь»	Автоматич, по расписанию, день, ночь
Улучшение изображения	BLC, 3D DNR
Интерфейс	
Интерфейс Ethernet	1 RJ45 auto 10 / 100 M Ethernet
По событию	
Основные события	Обнаружение движения, детектор тревога детектора саботажа, исключения
Основное	
Метод привязки	Загрузка на FTP, уведомление центра мониторинга, отправка email изображения
Материал камеры	Металл и пластик
Размер камеры	177.6 × 66.2 × 67.8 мм (7.0 × 2.6 × 2.7")
Размер упаковки	216 × 121 × 118 мм (8.5 × 4.8 × 4.7")
Масса камеры	Приблиз. 270 г
Масса с упаковкой	Приблиз. 490 г
Условия хранения	От -40 до +60 °С, влажность: 95 % или меньше (без конденсата)
Рабочие условия	От -40 до +60 °С, влажность: 95 % или меньше (без конденсата)
Язык веб-клиента	Английский, русский
Основные функции	Anti-Flicker, Heartbeat, зеркалирование, защита паролем, маскирование области, водяные знаки, фильтрация IP-адресов
Версия прошивки	V5.5.120
Потребляемая мощность	DC 12 В, 0.4 А, макс. 5 Вт PoE: (802.3 af, от 36 до 57 В), от 0.2 до 0.15 А, макс. 6.5 Вт
Питание	DC 12 В ± 25 %, PoE: 802.3 af, класс 3
Интерфейс питания	Коаксиальный разъем питания Ø 5.5 мм
Сертификаты	
Стандарты EMC	FCC SDoC (47 CFR Part 15, Subpart B); CE-EMC (EN 55032: 2015, EN 61000-3-2: 2014, EN 61000-3-3: 2013, EN 50130-4: 2011 + A1: 2014); RCM (AS/NZS CISPR 32: 2015); IC VoC (ICES-003: Issue 6, 2016); KC (KN 32: 2015, KN 35: 2015)
Стандарты по безопасности	UL (UL 60950-1); CB (IEC 60950-1:2005 + Am 1:2009 + Am 2:2013, IEC 62368-1:2014); CE-LVD (EN 60950-1:2005 + Am 1:2009 + Am 2:2013, IEC 62368-1:2014); BIS (IS 13252 (Part 1):2010 + A1:2013 + A2:2015)
Окружающая среда	CE-RoHS (2011/65/EU); WEEE (2012/19/EU); Reach (Regulation (EC) No 1907/2006)

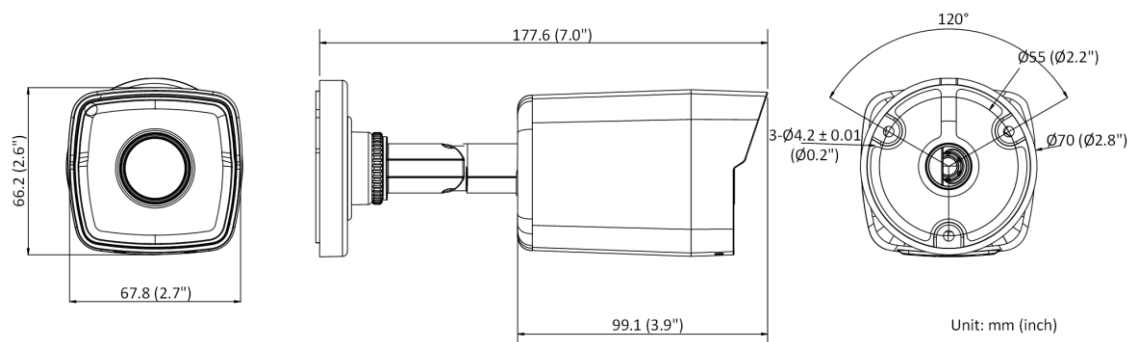
Стандарты по защите

IP67 (IEC 60529-2013)

Доступные модели

DS-I400 (C)

Размеры (ед. изм.: мм (дюймы))



▪ Аксессуары

▪ Опционально

DS-1280ZI-XS

Монтажная коробка



Правила эксплуатации

1. Устройство должно эксплуатироваться в условиях, обеспечивающих возможность работы системы охлаждения. Во избежание перегрева и выхода прибора из строя не допускается размещение рядом с источниками теплового излучения, использование в замкнутых пространствах (ящик, глухой шкаф и т.п.).
Рабочий диапазон температур: от минус 30 до плюс 60 °С.
2. Все подключения должны осуществляться при отключенном электропитании.
3. Запрещена подача на входы устройства сигналов, не предусмотренных назначением этих входов, это может привести к выходу устройства из строя.
4. Не допускается воздействие на устройство температуры свыше плюс 60 °С, источников электромагнитных излучений, активных химических соединений, электрического тока, а также дыма, пара и других факторов, способствующих порче устройства. Не допускается воздействие прямых солнечных лучей непосредственно на матрицу видеокамеры.
5. Конфигурирование устройства лицом, не имеющим соответствующей компетенции, может привести к некорректной работе, сбоям в работе, а также к выходу устройства из строя.
6. Не допускаются падения и сильная тряска устройства.
7. Рекомендуется использование источника бесперебойного питания, во избежание воздействия скачков напряжения или нештатного отключения устройства.

Для получения информации об установке и включении устройства, пожалуйста, обратитесь к Краткому руководству пользователя соответствующего устройства.