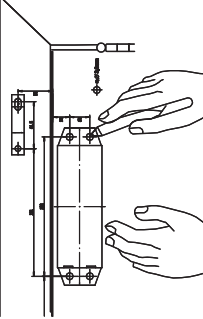
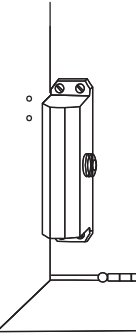
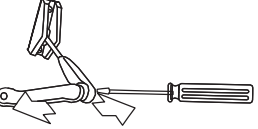
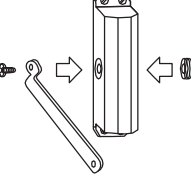
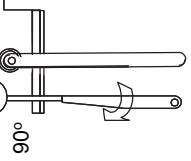
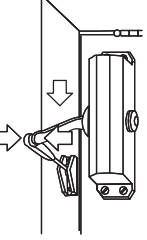
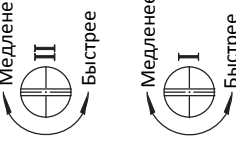


Инструкция по установке доводчика OPTIMUS DC-150

 <p>1. В соответствии с выбранным типом установки, внутри или снаружи, отрежьте нужный вам шаблон для установки и зафиксируйте его на двери, затем просверлите монтажные отверстия с помощью электродрели.</p>	 <p>2. Установите корпус дверного доводчика на дверь или на дверную коробку (в зависимости от выбранного варианта установки) через просверленные крепежные отверстия и плотно зафиксируйте.</p>	 <p>3. С помощью отвертки открутите фиксирующий винт соединяющий рычаг и штангу, разберите конструкцию на две составные части.</p>	 <p>4. Установите составную часть рычага на корпусе дверного доводчика и хорошо зафиксируйте его комплектными винтами. Рычаг должен быть установлен перпендикулярно телу доводчика.</p>	 <p>5. Отрегулируйте штангу доводчика по длине. Она должна быть под углом 90° по отношению к дверному полотну (в закрытом состоянии).</p>	 <p>6. Для того что бы зафиксировать тягу и штангу, поднатяните рычаг на доводчике в сторону штанги, после чего соедините рычаг со штангой с помощью фиксирующего винта.</p>	 <p>7. Отрегулируйте скорость закрывания двери в диапазоне от 180 до 15 градусов с помощью регулировочного винта I (I), с помощью винта 2 (II) отрегулируйте скорость доводки двери в диапазоне от 15 до 0 градусов.</p>
---	--	---	--	--	---	---

ПРИМЕЧАНИЯ:

1. Дверной доводчик имеет функцию автоматического закрытия, поэтому запрещается принудительно закрывать дверь во избежание поломки доводчика.
2. В течение полугода каждый винт должен быть протяннут повторно. Если крепежный винт коромысла ослаблен, его необходимо подтянуть.
3. Обязательно производите регулировку скорости летом и зимой т.к. в зависимости от температуры скорость может меняться, если не производить данную регулировку доводчик может выйти из строя.
4. Не устанавливайте регулировочные болты клапанов в крайнем положении. Это может вызвать протечку масла и дальнейшую поломку.
5. Не крутите основной рычаг более чем на 180°, это приведет к поломке доводчика.

Стандартная установка:

Шаблон для установки доводчика на двери

