



Камера видеонаблюдения формата AHD разрешением 2 Мп

ВНИМАНИЕ!

Перед тем, как начать использовать изделие, внимательно прочитайте данный документ.



ОПАСНОСТЬ ПОРАЖЕНИЯ ЭЛЕКТРИЧЕСКИМ ТОКОМ

Предупреждение о наличии внутри корпуса изделия неизолированных электрических цепей, которые могут представлять опасность для человека. Для снижения риска поражения электрическим током не разбирайте устройство.



ВНИМАНИЕ!

Ремонт и техническое обслуживание изделия должно осуществляться только квалифицированным техническим персоналом.

ПРАВИЛА И УСЛОВИЯ БЕЗОПАСНОЙ ЭКСПЛУАТАЦИИ:

Устройство не предназначено для промышленной эксплуатации и может использоваться только в бытовых условиях: в квартирах, загородных домах, гостиничных номерах, бытовых помещениях магазинов, офисов или других бытовых помещениях.

- **Поддерживайте чистоту устройства** - периодически протирайте корпус сухой мягкой тканью без использования жидких чистящих средств.
- **Не роняйте** устройство.
- **Не касайтесь линзы** объектива руками.
- **Не устанавливайте устройство:**

вблизи источников тепла (обогревателей, радиаторов и т.п.);

в местах скопления пыли и других загрязнений;

в зоне действия магнитных полей. Корректность работы устройства может быть нарушена, если поблизости установлены блоки питания, кондиционеры, микроволновые печи и другие устройства, создающие магнитное поле.

Не позволяйте детям использовать устройство и/или играть с ним без присмотра взрослых.

Не открывайте, не разбирайте устройство, не ремонтируйте своё устройство самостоятельно.

Во избежание травм не используйте устройство, если его корпус повреждён, сломан или на нем имеются трещины.

Не наносите на устройство краску.

ПРАВИЛА И УСЛОВИЯ ХРАНЕНИЯ, ПЕРЕВОЗКИ

- **Соблюдайте температурный режим** эксплуатации устройства.
- **Используйте заводскую упаковку** для защиты устройства от грязи, ударов, царапин и повреждений при транспортировке.



Камера видеонаблюдения формата AHD разрешением 2 Мп

ПРАВИЛА И УСЛОВИЯ УТИЛИЗАЦИИ

Запрещается выбрасывать устройство вместе с бытовым мусором.

- Во избежание случаев поражения электрическим током и потери гарантии не разбирайте устройство.
- Не подвергайте устройство ударам и сильным вибрациям.
- Не используйте источники питания, которые по характеристикам отличаются от требуемого. Если вы не уверены в типе источника питания, обратитесь к своему дилеру.
- Не перегружайте электрические сети потребителями, так как это может привести к возгоранию и поражению электрическим током.
- Установка данного устройства должна соответствовать всем требованиям безопасности.
- Не используйте дополнительное оборудование, которое не совместимо и не рекомендовано производителем.
- Прокладывайте кабели таким образом, чтобы они были защищены от всевозможных повреждений.
- Технические характеристики и дизайн продукта могут быть изменены без предварительного уведомления.
- В случае повреждения обратитесь в специализированный пункт утилизации электроприборов.
- Адреса пунктов приема электроприборов на переработку вы можете получить в муниципальных службах вашего города. Правильная утилизация поможет предотвратить возможное вредное воздействие на окружающую среду и здоровье человека.

ГАРАНТИЙНЫЕ ОБЯЗАТЕЛЬСТВА

На данное изделие предоставляется гарантия сроком на 30 месяцев с момента производства. Сроки действительны только при соблюдении условий гарантийного обслуживания, а также если была сохранена полная комплектность изделия. В течение гарантийного периода изготовитель обязуется устранить путем ремонта, замены деталей или замены всего изделия любые заводские дефекты, вызванные недостаточным качеством материалов или сборки.

Информация о мерах, которые следует предпринять при обнаружении неисправности технического средства.

Претензии по качеству приобретенной продукции Polyvision конечный покупатель вправе предъявлять продавцу: авторизованному партнеру Polyvision. В случае обнаружения неисправности технического средства квалифицированную техническую помощь можно получить в службе поддержки по телефонам +7-495-620-09-89 или 8-800-555-77-63

Дополнительная информация

Ознакомиться более подробно с инструкциями по конфигурированию на английском языке возможно на официальном web-сайте Polyvision: <https://www.polyvision.ru/>

Дополнительная информация, руководства и правила обращения с точками доступа, а также возможность загрузки ПО доступны в разделе ПО на официальном web-сайте Polyvision:

<https://www.polyvision.ru/po>

Кроме гарантий, предусмотренных действующим законодательством, производитель не дает никаких иных гарантий, явных или подразумеваемых, включая, но не ограничиваясь точностью, достоверностью или содержанием данного документа. Производитель оставляет за собой право изменять или аннулировать данный документ в любое время и без предварительного уведомления.

Производитель: HANGZHOU YUNCOOL TECHNOLOGY CO.,LTD Room 1005,10TH Floor,Building 9,Yinhu Innovation Center,Yinhu Street,Fuyang District, Hangzhou,Zhejiang,China.

Импортер: ООО «Бизнес Центр Алгоритм» 350047, г. Краснодар, ул. Красных Партизан, д.249, офис № 312. Тел.: +7(861)201-52-41

Срок гарантии: 30 месяцев от даты производства, указанной на этикетке.

Сведения о сертификации: запросите копию сертификата соответствия у продавца.

Дата производства: указана на упаковке.



Камера видеонаблюдения формата AHD разрешением 2 Мп

Технические характеристики

МОДЕЛЬ	PVC-A2E-D1F2.8		PVC-A2E-NF2.8	
Корпус	Исполнение	Купольное		Уличное
	Материал корпуса	Пластик		Металл
	Цвет корпуса	Белый		
	Температура хранения	-20 ~ +60°C		
	Температура эксплуатации	-10 ~ +55°C		-40 ~ +55°C
	Класс защиты	-		IP66
	Влажность	95% (без конденсата)		
Матрица	Тип	1/3" SOI F37P		
	Эффективные пиксели	1920(Г) x 1080(В)		
	Система сканирования	Прогрессивная развёртка		
	Разрешение	XVI/AHD-H:1080p /CVI:1080p/ TVI:1080p/CVBS		
	Мин. чувствительность	0.1 люкс		
	Электронный затвор	Авто		
Сигнал	Синхронизация	Внутренняя		
	Отношение сигнал/шум	≥52 дБ		
	Видеовыходы	AHD/CVI/TVI/CVBS (BNC)		
	Дистанция передачи сигнала	AHD/CVI/TVI: до 500 м, CVBS: до 100 м		
Объектив	Тип	Фиксированный мегапиксельный		
	Фокусное расстояние	2,8 мм		
	Регулировка диафрагмы	Нет		
ИК-подсветка	Количество ИК-диодов	24 шт		
	Дальность	20 м		
	Длина волны	850 нм		
Цифровые функции	DSP-процессор	XM330V300		
	OSD-меню	Есть		
	Баланс белого	AWB		
	Компенсация засветок	BLC		
	АРУ	AGC		
	Функция день/ночь	Авто (Механический ИК-фильтр)		
	Фильтр шумоподавления	3DNR		
	Динамический диапазон	D-WDR		
Эксплуатация и хранение	Напряжение питания	DC 12В±10%		
	Потребляемый ток	500 мА		
	Габаритные размеры	93(Ø)x68(В) мм		60(Ш)x60(В)x166(Г) мм

Серия видеокамер PVC-A2E

ПАСПОРТ



www.polyvision.ru

Камера видеонаблюдения формата AHD разрешением 2 Мп

Внешний вид:

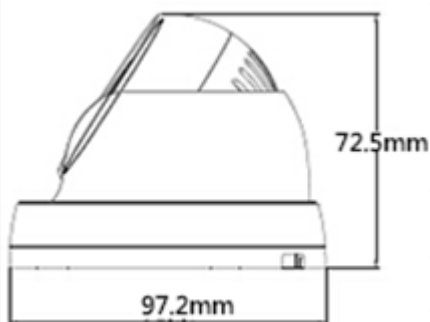


PVC-A2E-D1F2.8

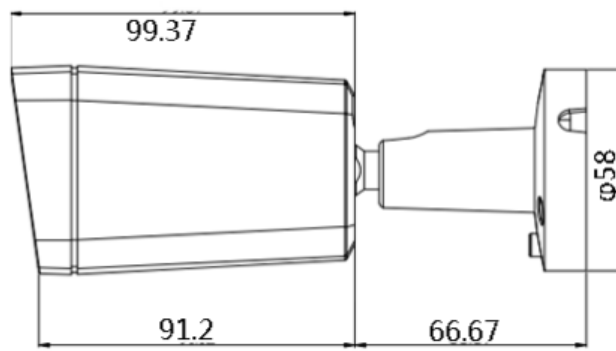


PVC-A2E-NF2.8

Габаритные размеры



PVC-A2E-D1F2.8



PVC-A2E-NF2.8

Подключение

1. Установите камеру в нужном Вам месте.
2. Подсоедините кабель питания и видео.
3. Выберите тип видеосигнала с помощью OSD меню
4. Отрегулируйте положение видеокамеры.

Переключение между режимами XVI(AHD)/CVI/TVI/CVBS:

С помощью проводов 3WS:

- AHD - все разомкнуты;
- CVI - замкнуты чёрный и зелёный;
- TVI - замкнуты чёрный и белый
- CVBS – все соединены

Через OSD меню:

1. Зайдите в OSD меню камеры;
2. Выберите пункт «Output», нажмите центральную клавишу для входа;
3. Перейдите в пункт «Output Mode», но не входите в меню;
4. Выберите необходимый режим XVI (AHD) / CVI / TVI / CVBS нажимая стрелки вправо/влево
5. Сохраните настройки

Серия видеочамер PVC-A2E

ПАСПОРТ



Камера видеонаблюдения формата AHD разрешением 2 Мп

Гарантийный талон:

Продавец _____

Покупатель _____

Серия PVC-A2E, версия _____

Серийный номер _____

Дата продажи _____

Подпись покупателя _____

Подпись продавца _____

М.П.

Условия прерывания гарантийных обязательств

Гарантийные обязательства могут быть прерваны в следующих случаях:

- 1.Несоответствие серийного номера предъявляемого на гарантийное обслуживание оборудования серийному номеру, указанному в гарантийном талоне и/или других письменных соглашениях.
- 2.Наличие явных или скрытых механических повреждений оборудования, вызванных нарушением правил транспортировки, хранения или эксплуатации.
- 3.Выявленное в процессе ремонта несоответствие Правилам и условиям эксплуатации, предъявляемым к оборудованию данного типа.
- 4.Повреждение контрольных этикеток и пломб (если таковые имеются).
- 5.Наличие внутри корпуса оборудования посторонних предметов, независимо от их природы, если возможность подобного не оговорена в технической документации и Инструкциях по эксплуатации.
- 6.Отказ оборудования, вызванный воздействием факторов непреодолимой силы и/или действиями третьих лиц.