

## Руководство по эксплуатации

### 1 Общие сведения

1.1 Замок электромагнитный влагозащищенный ALM-250FT (далее изделие) предназначен для применения в качестве исполнительного запирающего устройства дверей, калиток, ворот и т.д., а также в составе комплексных и индивидуальных систем контроля доступа различного функционального назначения.

1.2 Изделие не занимает дверной проем и устанавливается на распашные двери, открывающиеся как наружу, так и вовнутрь. Изделие снабжено защитным стальным вандалостойким кожухом.

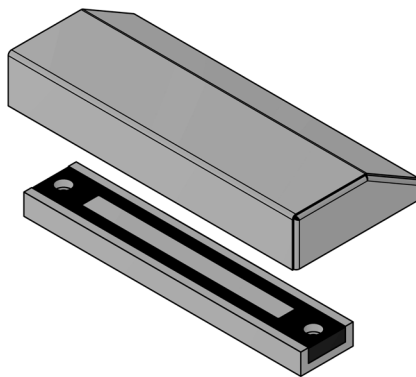
1.3 Изделие выпускается в климатическом исполнении У1 по ГОСТ 15150. Допускается эксплуатация изделия при температурах от минус 40 до плюс 40°C и относительной влажности до 98% (при 25°C).

1.4 По степени защиты от попадания внешних твердых тел и воды изделие соответствует классу IP65 по ГОСТ 14254-2015.

1.5 Управление замком осуществляется по двум постоянно присоединенным изолированным проводам.

1.6 Цветовое исполнение замка: белый (RAL 9016), коричневый (RAL 8017), серый (RAL 9006), черный (RAL 9005).

1.7 Пример записи при заказе: ALM-250FT-12V-серый - Электромагнитный замок ALM-250FT, напряжение питания 12 В, цвет - серый.



### 2 Технические характеристики

2.1 Масса основного комплекта поставки не более – 3,4 кг.

2.2 Габаритные размеры изделия (Д×Ш×В) 235×103×39 мм.

2.3 Длина проводов для подключения - 0,5 м. По согласованию возможна поставка с проводами другой длины, но не более 10 м.

2.4 Номинальное напряжение питания от источника постоянного тока 12 В (провода красного цвета) или 24 В (провода синего цвета).

2.5 Допустимое колебание напряжения электропитания +20/-10% от номинального значения.

2.6 Усилие удержания якоря при попытке взлома двери при номинальном напряжении питания не менее 2500Н (250 кгс).

Класс устойчивости U2 по ГОСТ Р 52582-2006.

2.7 Усилие удержания якоря при отключении питания – не более 1 кгс.

2.8 Ток потребления при нормальной температуре - не более 0,35А при напряжении питания 12В и не более 0,18А при напряжении питания 24В.

### 3 Комплектность

В комплект поставки замка

ALM-250FT (рисунки 1 и 2) входят:

- корпус.....-1 шт.
- якорь.....-1 шт.
- панель якоря.....-1 шт.
- пружина коническая.....-1 шт.
- Z-профиль.....-1 шт.
- кожух защитный.....-1 шт.
- пластина под профиль (рисунок 2).....-1 шт.
- пластина под корпус (рисунок 2).....-1 шт.
- комплект крепления:
- саморез 5,5x32 (1).....-5 шт.
- винт М6х16 (2).....-1 шт.
- винт М3х4 (3).....-4 шт.
- гайка М4 (4).....-4 шт.
- шайба 4 65Г (5).....-4 шт.
- шайба 4 (6).....-4 шт.
- шайба 6 (7).....-3 шт.
- диод 1N5406.....-1 шт.
- Руководство по эксплуатации,
- шаблон для установки замка,
- упаковка.

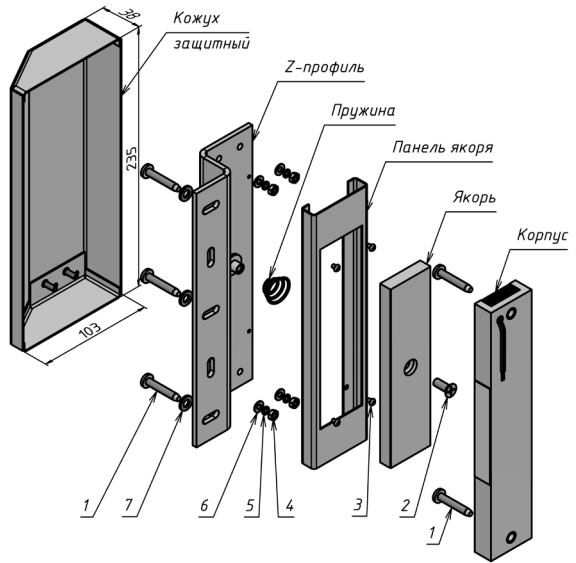


Рисунок 1 – Комплект поставки замка ALM-250FT-12/24V

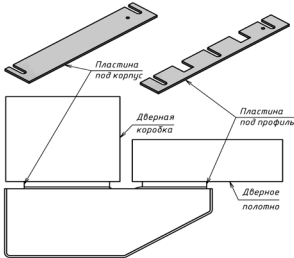


Рисунок 2 – Установка выравнивающих пластин под корпус и якорь

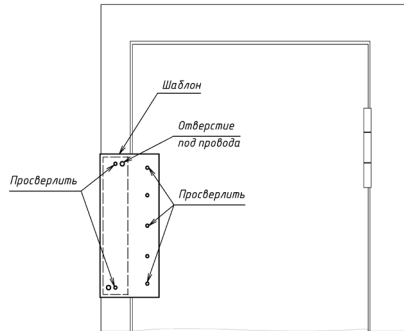


Рисунок 3 – Установка замка по шаблону

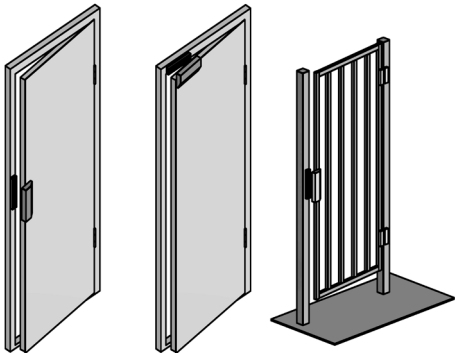


Рисунок 4 – Варианты установка

### 4 Принцип действия

Замок состоит из корпуса и якорной части. Срабатывание замка происходит при подаче питания на катушку и совмещении рабочих поверхностей корпуса и якоря. При снятии напряжения питания происходит разблокирование замка.

## 5 Указания по монтажу

5.1 Установка замка выполняется с применением шаблона из комплекта поставки.

5.2 После определения места расположения замка необходимо наметить по шаблону и просверлить отверстия под провода и крепежные винты для корпуса и Z-профиля (рисунок 3).

5.3 Якорная часть поставляется в собранном виде. Разобрать якорную часть, извлечь из якорной части якорь, снять панель якоря и снять кожух защитный.

5.4 Закрепить корпус замка на коробке двери саморезами (1). Закрепить Z-профиль на створке двери саморезами (1). Закрепить на Z-профиле якорь с пружиной винтом (2). Для совмещения рабочих поверхностей корпуса и якоря могут быть использованы выравнивающие пластины (рисунок 2). После регулировки правильного положения замка затянуть крепежные саморезы.

5.5 Проверить работоспособность замка, подключив его согласно схеме (рисунок 5 или 6).

5.6 Снять с Z-профиля якорь с пружиной. На Z-профиль закрепить кожух защитный крепежными элементами (4,5,6), затем закрепить панель якоря винтами (3) и установить якорь с пружиной винтом (2).

5.7 Винт крепления якоря (поз.2 рис.1) необходимо затянуть с усилием, достаточным для исключения его отворачивания в процессе эксплуатации. Рекомендуется ставить винт на стопорящий герметик типа «Анатерм» или на нитрокраску НЦ.

5.8 Для обеспечения эксплуатационных характеристик рабочие поверхности корпуса и якоря должны быть совмещены и плотно прилегать друг к другу.

5.9 Возможные варианты применения изделия представлены на рисунке 4.

## 6 Схема подключения

Схемы подключения замка ALM-250FT показаны на рисунках 5 и 6. При подаче питания на замок и совмещении рабочих поверхностей якорь притягивается к корпусу.

Для уменьшения коммутационных помех и повышения помехоустойчивости системы рекомендуется установить защитный диод типа 1N5406 (или аналогичный ему).

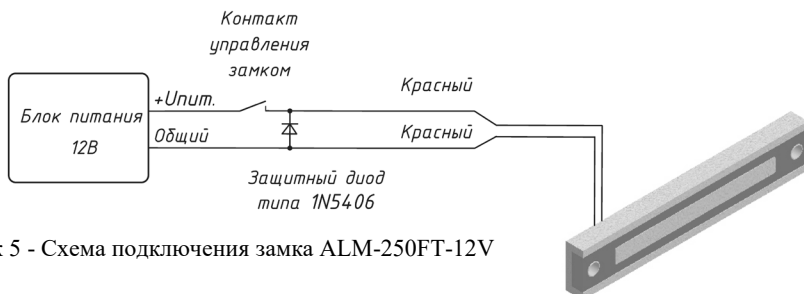


Рисунок 5 - Схема подключения замка ALM-250FT-12V

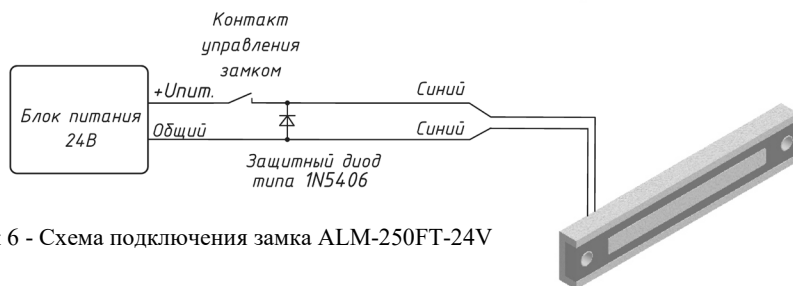


Рисунок 6 - Схема подключения замка ALM-250FT-24V

## 7 Транспортирование и хранение

7.1 Изделие упаковано в индивидуальную тару (категория защиты от климатических факторов КУ-1 по ГОСТ 23170) и допускает транспортировку в закрытых транспортных средствах в условиях группы С.

7.2 Изделие подлежит хранению в условиях хранения 1 по ГОСТ 15150 в закрытых помещениях с естественной вентиляцией при температуре от минус 10 до плюс 40°C при относительной влажности воздуха до 80% в упаковке поставщика.

## 8 Указания по эксплуатации

8.1 Изделие предназначено для эксплуатации в диапазоне рабочих температур от минус 40 до плюс 40°C и относительной влажности до 98% при температуре 25°C.



8.2 Изделие не предназначено для использования в местах с агрессивной средой.

8.3 В процессе эксплуатации на открытом воздухе возможно намерзание льда на всех поверхностях замка. В таких случаях рекомендуется защита рабочих поверхностей тонким слоем силиконовой смазки.

8.4 Рабочие поверхности изделия имеют цинковое гальваническое покрытие. Для обеспечения сохранности покрытия необходимо исключить попадание на рабочие поверхности агрессивных жидкостей или длительное их смачивание водой. Потемнение покрытия в процессе эксплуатации или появление отдельных следов коррозии на рабочих поверхностях не влияют на работоспособность замка и не могут являться причиной для рекламаций.

8.5 В процессе эксплуатации замка необходимо проверять затяжку винтов крепления якоря и корпуса.

## 9 Утилизация

Изделие изготовлено из экологически чистых материалов, не является источником излучения и токсичности. Специальные требования к утилизации по истечению срока службы не предъявляются.

## 10 Гарантии изготовителя

10.1 Изготовитель гарантирует работоспособность изделия при соблюдении потребителем правил эксплуатации и хранения, установленных в настоящем руководстве по эксплуатации.

10.2 Срок службы изделия – 7 лет. Гарантийный срок эксплуатации изделия – 2 года со дня приемки ОТК предприятия-изготовителя.

10.3 При обнаружении дефекта производственного характера в пределах гарантийного срока изделие подлежит замене.

10.4 Потребитель лишается прав на замену в следующих случаях: при нарушении правил эксплуатации или хранения замка, при наличии механических повреждений замка.

10.5 Замена изделия в пределах гарантийного срока осуществляется при предъявлении корпуса и якоря изделия, а также настоящего руководства по эксплуатации с проставленной датой приемки и штампом ОТК.

**Изготовитель оставляет за собой право вносить в конструкцию изделия изменения, не ухудшающие его технические характеристики.**

## 11 Свидетельство о приемке

ALM-250FT-12V

ALM-250FT- 24V

### Электромагнитный замок

№ \_\_\_\_\_  
серийный номер

соответствует техническим условиям ТУ 25.72.12.110-027-70906084-2022 и признан годным к эксплуатации.

\_\_\_\_\_  
Дата приемки ОТК

\_\_\_\_\_  
Штамп ОТК



Производитель: ООО «АЛЕКО»  
111024, Москва, 1-ая ул. Энтузиастов д.3  
Телефон: +7 (495) 145-82-84  
[www.alekolock.ru](http://www.alekolock.ru), e-mail: [info@alekolock.ru](mailto:info@alekolock.ru)



ИМПОРТОЗАМЕЩЕНИЕ