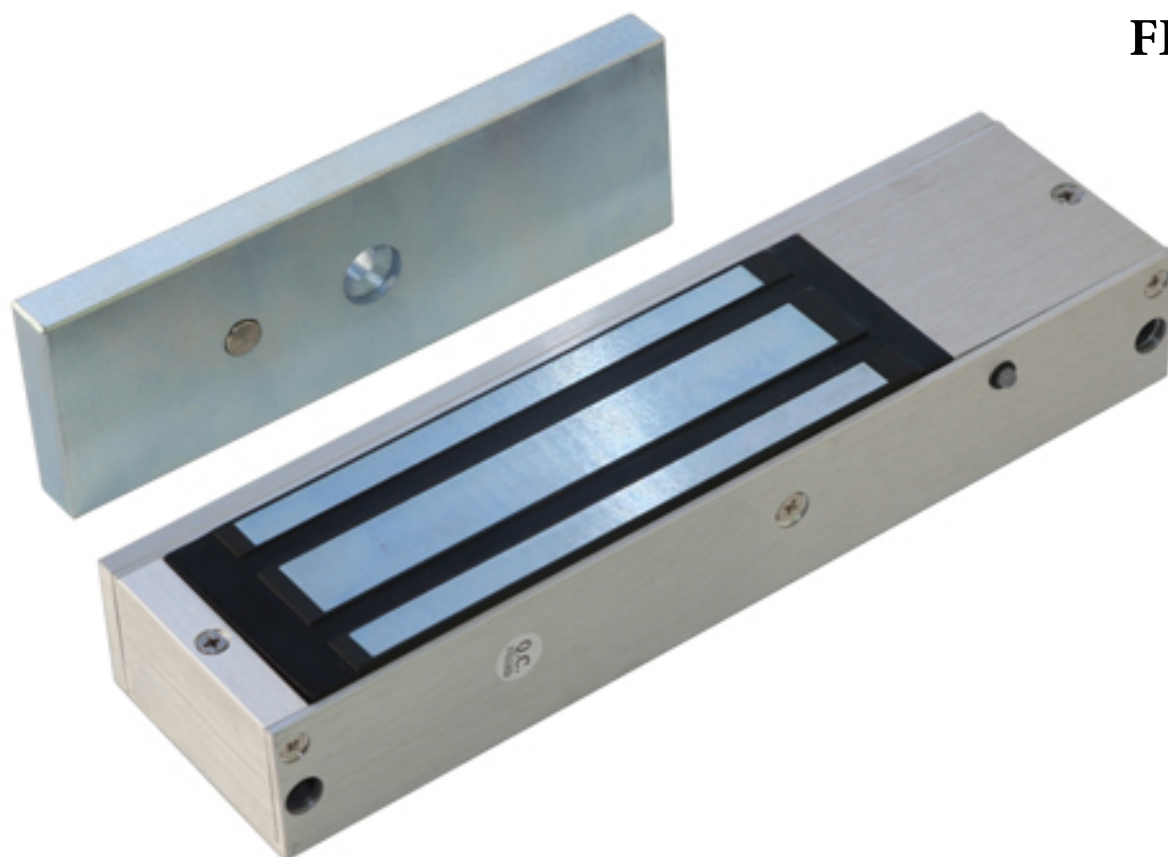


Руководство пользователя электромагнитных замков FE-L280/FE-L500

FE-L280



FE-L500



1. Общие сведения

1.1 Электромагнитные замки FE-L280 и FE-L500 с устройством контроля состояния замка (датчик Холла). Замки используются в роли запирающих устройств в системах контроля доступа.

1.2 Замки имеют встроенный защитный диод.

1.3 В якорной части замков расположены размагничивающие пружинные штифты. Наличие специальных отталкивающих пружинных штифтов облегчает открытие двери.

1.4 Устанавливаются на двери распашного типа внутри помещения.

1.5 Замки питаются от напряжения 12 или 24 В. Допускается колебание напряжения $\pm 10\%$ от номинального значения.

1.6 Эксплуатация замка допускается при температуре от -40 до $+50^{\circ}\text{C}$ и относительной влажности от 10 до 90%.

1.7 Не допускается эксплуатация в агрессивных средах, так же не допускается использование в условиях образования льда на рабочих поверхностях замка и якоря.

2. Технические характеристики

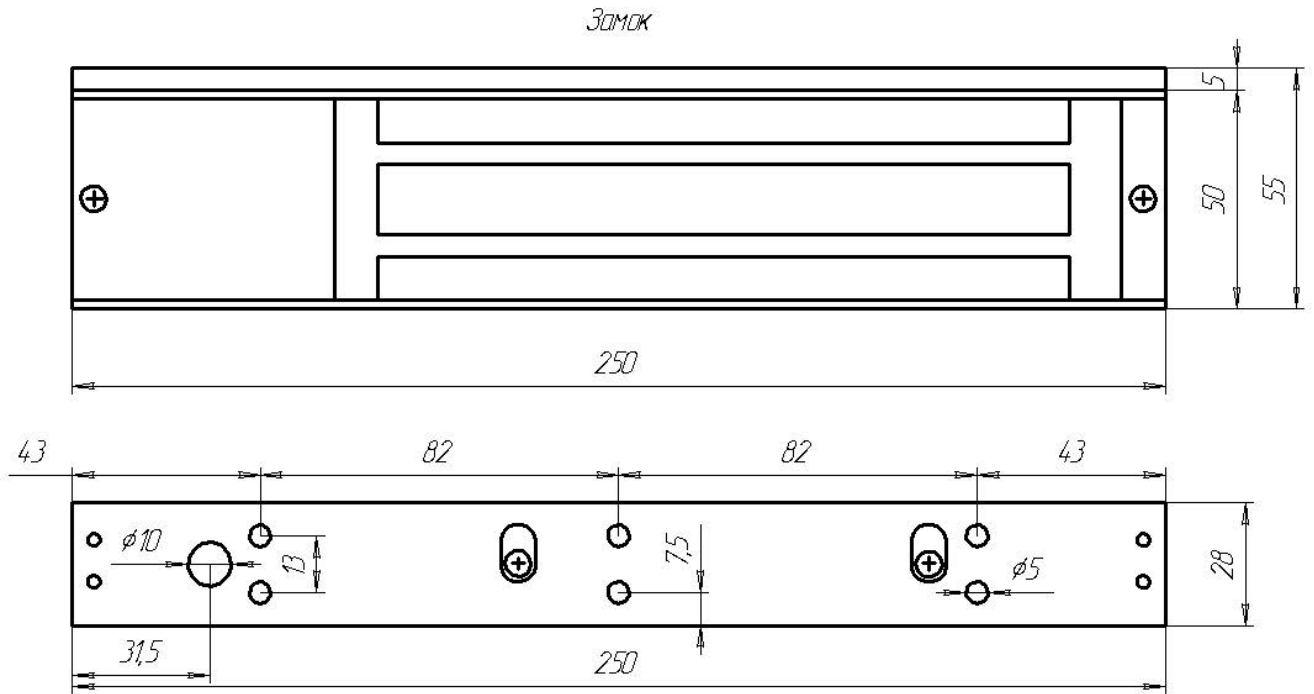
| | FE-L280 | FE-L500 |
|---------------------------|--------------------------------------|--------------------------------------|
| Сила удержания | 280 кг. | 500 кг. |
| Тип | Нормально-открытый | Нормально-открытый |
| Материал | Алюминий | Алюминий |
| Исполнение | Внутреннее | Внутреннее |
| Питание | 12 В (DC) 460 мА 24 В (DC) 220 мА | 12 В (DC) 780 мА 24 В (DC) 460 мА |
| Размер замка | 250x50x28 мм | 266x67x41 мм |
| Размер якоря | 158x42x11 мм | 185x60x15 мм |
| Индикатор состояния двери | Есть | Есть |
| Датчик Холла | Есть НО\НЗ | Есть НО\НЗ |
| Задержка | Нет | Нет |
| Рабочая температура | $-40 + 50^{\circ}\text{C}$ | $-40 + 50^{\circ}\text{C}$ |
| Рабочая влажность | 10~90% | 10~90% |
| Область применения | Легкие\средние двери | Тяжелые двери |

3. Комплектность

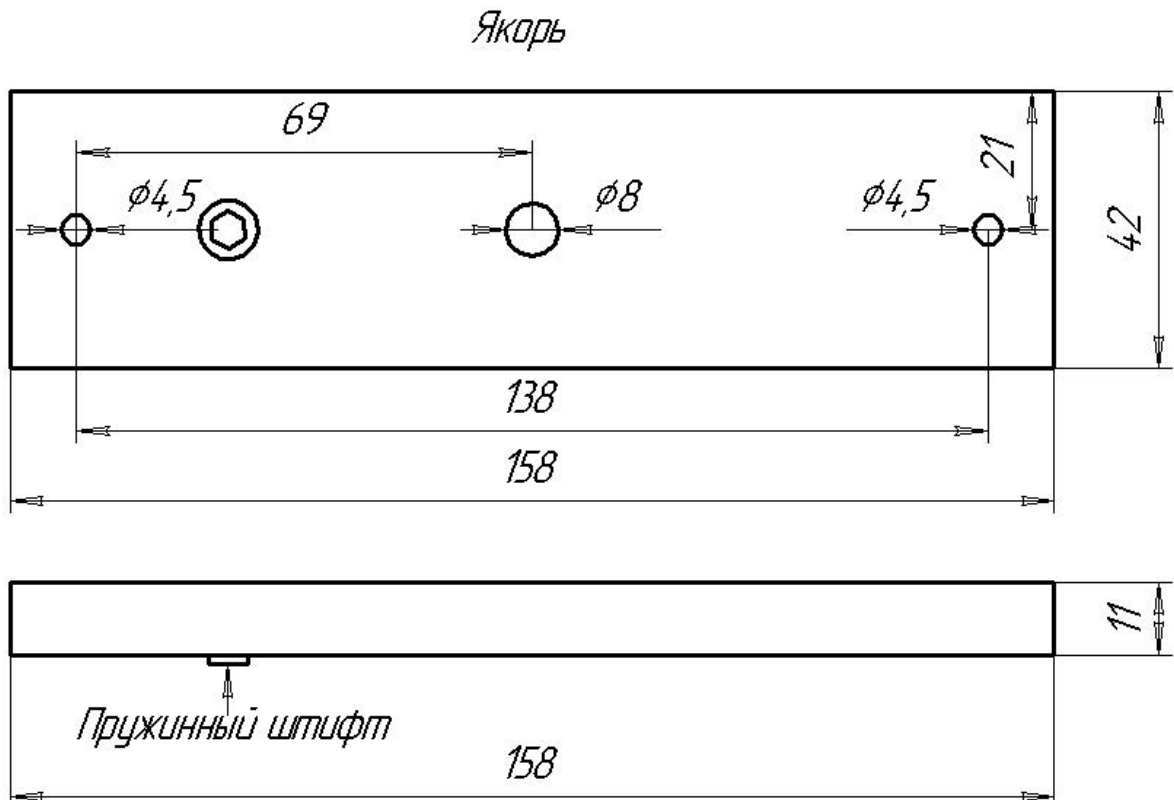
- Замок (1шт.)
- Якорь (1шт.)
- Шаблон
- Набор для крепежа
- Руководство пользователя
- Гарантийный талон

4. Размеры

4.1 Размеры замка FE-L280

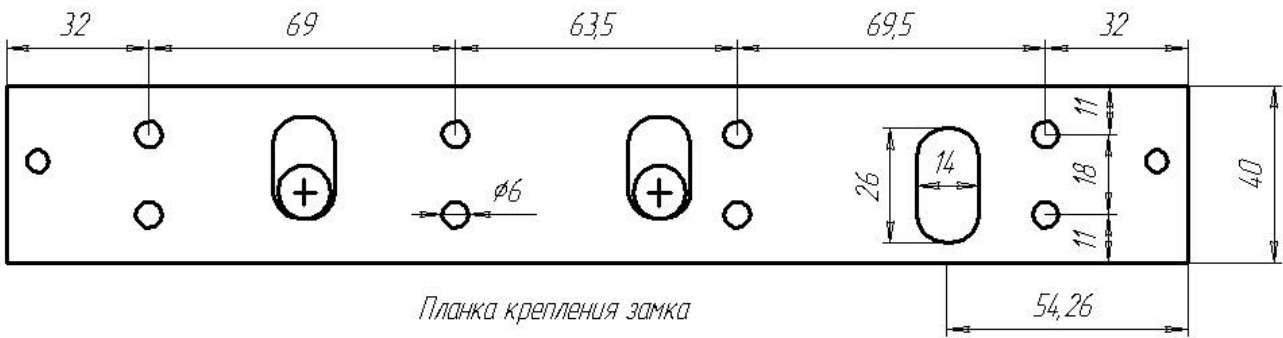
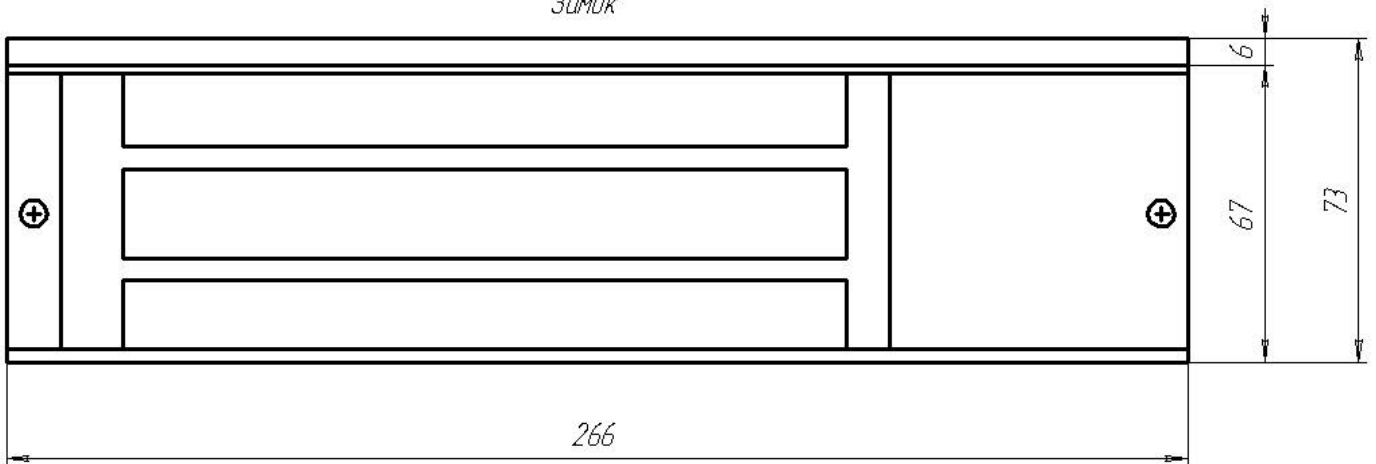


Пластина крепления замка

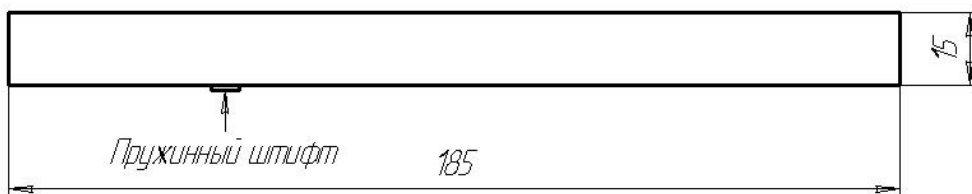
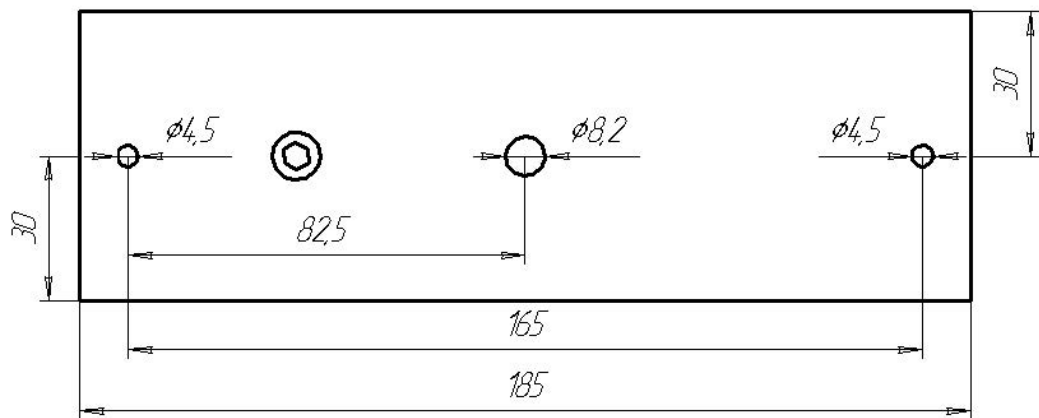


4.2 Размеры замка FE-L500

Замок



Якорь



5. Принцип работы замка

Замок состоит из двух частей: корпусной (электромагнита) и ответной (якоря). Закрытие происходит при механическом контакте двух частей корпусной и ответной друг к другу и подачи напряжения. Открытие происходит при снятии напряжения.

6. Принцип работы датчика Холла

Датчик Холла реагирует на магнитное поле создаваемое катушкой замка. В замках используется микросхема датчика Холла с цифровым выходом для управления малогабаритного герконового реле. Реле срабатывает (замыкается), когда происходит увеличение магнитного поля замка (замок закрыт) и размыкается при разблокировке замка.

7. Монтаж

Проверьте работоспособность электромагнитного замка до начала монтажа. Крепление замка и якоря на двери осуществляйте как можно дальше от дверных петель.

1. Установка замка

- Выберите место для монтажа.
- Снимите плоский кронштейн с замка. Для этого снимите крышку, открутите противовзломный болт, открутите фиксирующие винты шестигранным ключом, открутите 2 болта сверху замка.
- Разместите и прикрутите планку крепления замка к дверной раме, предварительно продев провода через отверстие в планке.
- Зафиксируйте корпус электромагнитного замка на планке винтами с помощью шестигранного ключа, предварительно продев провода через отверстие в корпусе замка.
- Закрутите противовзломный болт для предотвращения несанкционированного доступа.
- Подключите провода согласно схеме.

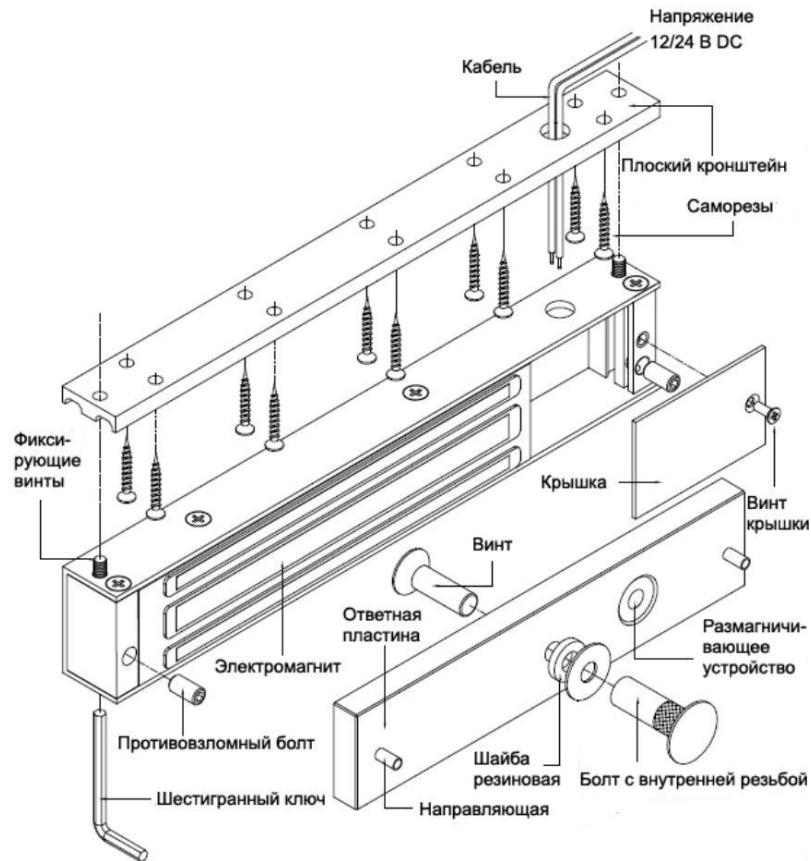
2. Установка якоря

При установке, центр якоря должен совпадать с центром электромагнита. Якорь должен полностью совпадать с электромагнитом замка.

- Используя шаблон отметьте и просверлите одно сквозное отверстие для крепежа якоря и два несквозных отверстия для направляющих.
- Положите якорь на ровную, твердую поверхность. Забейте направляющие молотком в якорь.
- Прикрепите ответную пластину к двери, согласно схеме. При установке необходимо обеспечить люфт пластины относительно крепежного винта. Для этого воспользуйтесь резиновыми шайбами из комплекта.
- При закрытой двери отрегулируйте совпадение всей площади якоря с рабочей поверхностью замка. Окончательно затяните все винты.
- Проверьте систему, подайте питание на замок согласно его характеристикам.

ВАЖНО! ЗНАЧИТЕЛЬНОЕ СНИЖЕНИЕ УСИЛИЯ ОТКРЫТИЯ ЗАМКА БЫВАЕТ ПРИ:

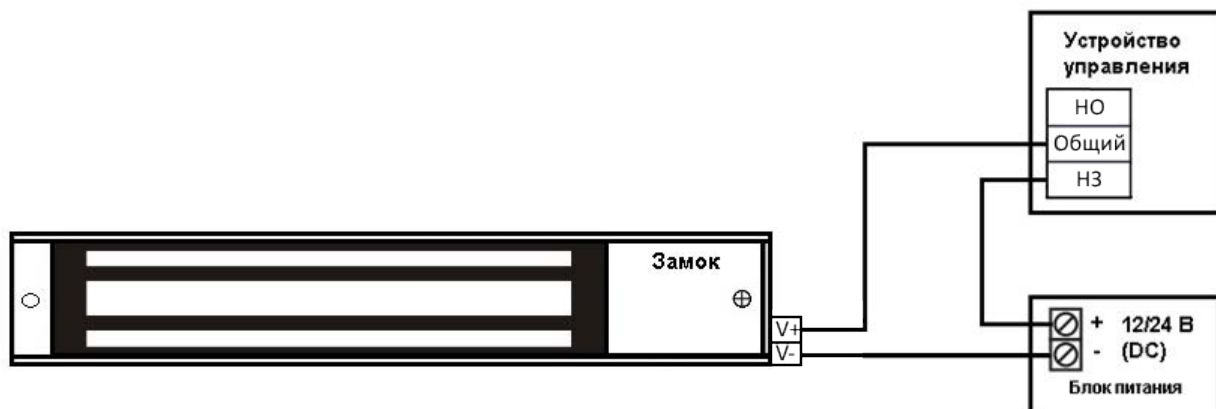
- 1) смещении замка к центру дверного проема;
- 2) недостаточном люфте якоря на двери;
- 3) неплотном прилегании якоря к электромагниту;
- 4) пониженном напряжении питания замка;
- 5) установке замка на не предназначенную по весу дверь.



8. Варианты монтажа



9. Схема подключения



Примечание: при установке и подключении контроллера (устройства управления) необходимо следовать инструкции на соответствующее изделие.



10. Рекомендации по эксплуатации

- 1) Рекомендуем устанавливать электромагнитный замок совместно с дверным доводчиком. Доводчик уменьшает ударную нагрузку на замок и препятствует раскручиванию крепежных элементов.
- 2) Рекомендуется покрывать кремниевой смазкой совмещающиеся поверхности ежемесячно, чтобы предотвратить ржавчину.
- 3) Ежемесячно проводите осмотр замка на предмет надежности крепежных элементов.

Производитель оставляет за собой право вносить изменения в характеристики и внешний вид изделия без предварительного уведомления, с целью повышения качества.