

## Инструкция пользователя



### Профессиональная видеокамера уличной установки с ИК-подсветкой

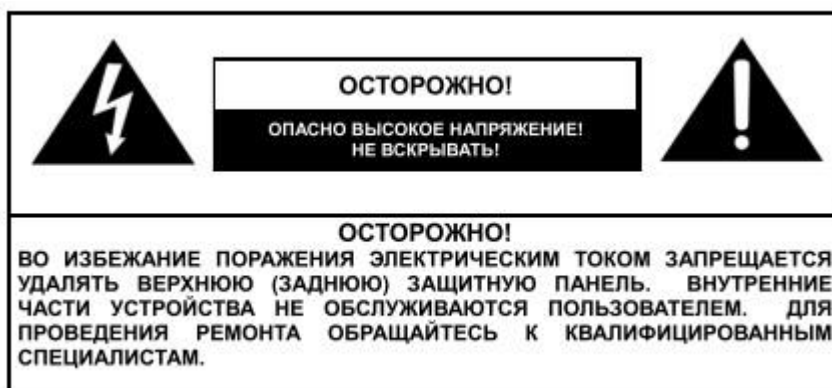
**СТV-HDB364A ME \ СТV-HDB364AG ME**

#### Описание

Данная видеокамера оснащена высокочувствительным AHD датчиком изображения с разрешением 4 Мр , и работает в стандарте 2272\*1704@25 кадров в секунду. Камера поддерживает автоматический баланс белого, имеет высокое отношение сигнал/шум, картинку сверхвысокого разрешения. Поддержка автоматического переключения из цветного режима в чёрно-белый и обратно в совокупности с применением механического ИК-фильтра позволяет использовать камеру круглосуточно, обеспечивая детальное изображение. Современный и профессиональный дизайн корпуса и универсальный кронштейн, позволяющий направить камеру в любую сторону, обеспечивает легкий и удобный монтаж видеокамеры.

#### Внимание!

Благодарим Вас за приобретение нашей продукции. Перед подключением и эксплуатацией данного устройства, пожалуйста, внимательно прочтите данную инструкцию пользователя и сохраните её для последующего использования.



1. Используйте соответствующий источник питания.

- Напряжение питания видеокамеры: 12В DC. Перед включением убедитесь, что ваш источник питания соответствует этим параметрам. Неправильное подключение может являться причиной некорректной работы или выхода из строя устройства.
2. Не пытайтесь разобрать устройство.  
Для предотвращения поражения электрическим током, не откручивайте винты и не снимайте крышку видеокамеры. Внутри нет частей, обслуживаемых пользователем. Для проведения сервиса обратитесь к квалифицированным специалистам.
  3. Аккуратно обращайтесь с видеокамерой.  
Не допускайте небрежного обращения с камерой. Избегайте ударов и сотрясений камеры. Камера может выйти из строя из-за неправильного обращения во время эксплуатации, хранения или перевозки.
  4. Не используйте жёсткие или абразивные моющие средства для протирки корпуса камеры. Используйте сухую ветошь для протирки камеры в случае её загрязнения. Если грязь не отмывается, используйте мягкое моющее средство и аккуратно протирайте камеру.
  5. Аккуратно протирайте защитное стекло датчика изображения.  
При протирке защитного стекла не используйте жесткие или абразивные моющие средства. Используйте сухую ветошь или ватную палочку, смоченную в спирте.
  6. Не направляйте камеру на солнце.  
Не пытайтесь направлять камеру на солнце или другие яркие объекты – это может повредить датчик изображения камеры.
  7. Не устанавливайте камеру в местах с сильным электромагнитным полем.  
Если камера установлена вблизи оборудования, генерирующего сильное электромагнитное поле (например, оборудование беспроводной связи), то на экране монитора возможно появление искажений или шума.

## Особенности

- ❖ **Использование высокопроизводительного АHD датчика** изображения с разрешением 4Мр , и обеспечивает четкое изображение стандарта 2272\*1704@25 кадров в секунду.
- ❖ **Функция автоматического перехода из цветного в чёрно-белый режим и обратно**  
Круглосуточный мониторинг: днём, при хорошем освещении камера работает в цветном режиме, а ночью, при низком освещении, камера переходит в чёрно-белый режим работы, улучшая чувствительность и качество изображения.
- ❖ **Высокое отношение сигнал/шум**  
Отношение сигнал/шум: это отношение между напряжением полезного сигнала и напряжением шумов, чем выше это отношение, тем меньше искажений вносится в изображение и тем чётче будет картинка на экране монитора.
- ❖ **ИК-фильтр**  
Встроенный механический ИК-фильтр обеспечивает корректную цветопередачу в любое время суток.
- ❖ **ИК-подсветка с увеличенным сроком службы светодиодов**  
В данной видеокамере используются ИК-светодиоды нового поколения, которые являются более долговечными и яркость их свечения уменьшается гораздо медленнее, чем яркость свечения ИК-диодов предыдущих поколений.

## График зависимости интенсивности свечения ИК-светодиодов от срока эксплуатации

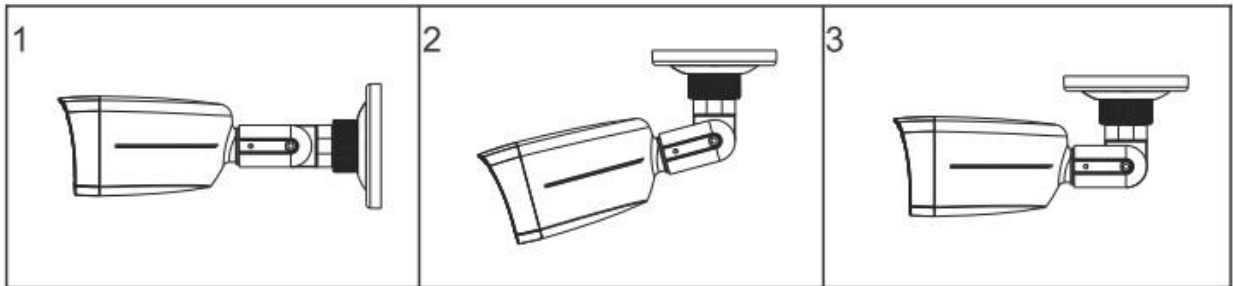


### ❖ Универсальный кронштейн

Элегантный и прочный кронштейн, с кабелем питания и видеосигнала в корпусе обеспечивает удобную и надёжную установку видеокамеры.

### ❖ Передача аналогового сигнала по коаксиальному кабелю до 500 м

## Инструкция по установке



1. Установите камеру на нужное место и закрепите её при помощи винтов или саморезов.
2. Ослабьте кольцо регулировки положения в горизонтальной плоскости, направьте камеру в нужном направлении, затем затяните кольцо.
3. Ослабьте ключом фиксирующий винт кронштейна в вертикальной плоскости, направьте камеру под нужным углом, затем затяните винт.

## Подключение и настройка

Для подключения у камеры имеются на кабеле разъемы:

- а) Питание DC 12В – подключается к источнику питания 12 В
- б) BNC- разъем – выход видео АHD 4Мр\ аналоговое видео CVBS.

Сигнал видео АHD может быть подан на вход устройства, например, видеорегистратора, работающего в стандарте АHD. Сигнал аналогового видео CVBS может быть подключен к тестовому монитору монтажника, к AV входу телевизора и т.п.

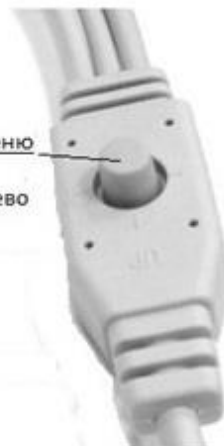
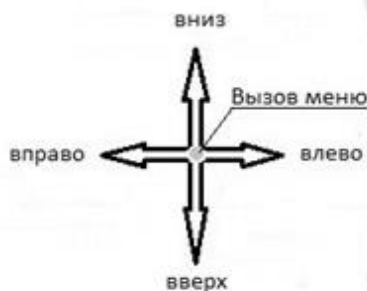
Чтобы переключить камеру из режима АHD в CVBS нужно, не нажимая на джойстик, отклонить его влево и зафиксировать в таком положении на время около 5-6 секунд до перезагрузки камеры. Для переключения из режима CVBS в АHD проделать ту же операцию, только джойстик – вправо.

### Кабели и разъемы



- 1) Джойстик управления меню
- 2) Разъём питания DC 12В
- 3) BNC разъем видео

### Джойстик



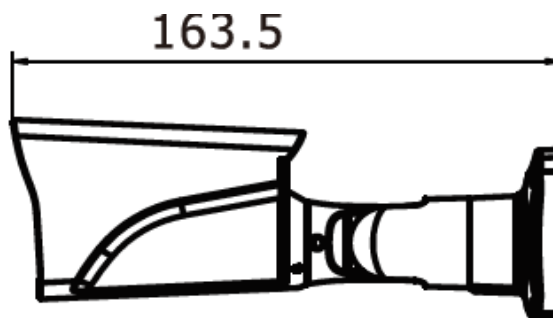
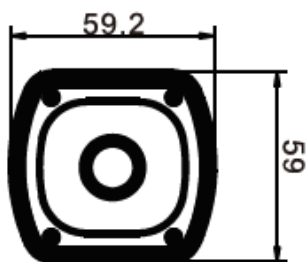
Нажатие на джойстик вызывает экранное меню камеры.

Все функции джойстика камеры могут быть реализованы при дистанционном управлении камерой по коаксиальному кабелю (протокол управления CoS / UTC). Для этого необходимо, чтобы устройство, к которому подключена камера, имело данную функцию.

### Комплектность

- 1) Крепеж (дюбели и саморезы)
- 2) Г-образный ключ

### Габаритные размеры



### Технические характеристики

Модель	СТV-HDB364A_AG ME
Датчик изображения	Omni Vision OV4689 + Next Chip NVP2475H
Эффективных пикселей	2272 (Г) x 1704 (В)
Разрешение	4 Мп
Параметры видео сигнала	4М @25 кадров в секунду
Формат видеосигнала	PAL
Дистанция передачи видеосигнала по коаксиальному кабелю	До 500 м
Интерфейс управления параметрами	OSD/UTC
Мин. Освещенность	0,01Лк(АРУ выкл)\ 0Лк (ИК-подсветка вкл.)
ИК-подсветка	LED ARRAY
Экспозиция	AUTO/BLC/HLC
Баланс белого	AUTO
Функция «День-Ночь»	AUTO
Цифровое шумопонижение	3DNR
Расширенный динамический диапазон	Цифровой (D-WDR)
Повышение контрастности (DEFOG)	Есть, Вкл./Откл.
Электронный затвор	1/25 сек- 1/50000 сек
Напряжение питания	DC12В
Потребляемый ток	0,25А \ 0,45А (ИК- подсв. Вкл.)
Защита от скачков напряжения	Есть
ИК-фильтр	Автоматический механический
Объектив	f=3.6мм, F=2.0
Дистанция ИК-подсветки	20 м, 2 сверхярких ИК-диода LED ARRAY
Температура эксплуатации	-40°C ~ 50°C при влажности не более 90%
Габаритные размеры, мм	163.5 (Д) x 59 (Ш)
Цвет корпуса	«Графит» (индекс AG) / белый
Вес	366 г

#### **ВНИМАНИЕ!**

Внешний вид изделия и технические характеристики могут быть изменены без предварительного уведомления.