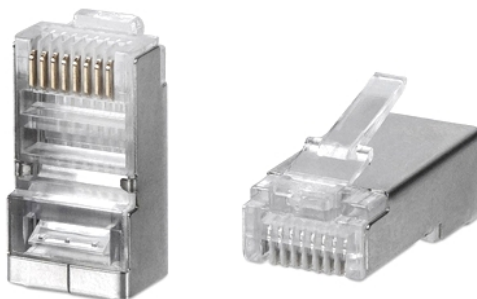


# WRline



## ПАСПОРТ

Коннекторы (разъемы) RJ-45 (8P8C)  
под витую пару категории 5е

## 1. НАЗНАЧЕНИЕ И ОСНОВНЫЕ ДАННЫЕ

1.1 Коннектор (разъем) типа RJ-45 (8P8C) категории 5е торговой марки WRline (*далее — коннектор RJ-45, изделие*) предназначен для оконцовки 4-парных кабелей связи (витая пара) с целью их последующего подключения к розеткам в сетях передачи данных, совместимым с коннекторами RJ-45; используется как при изготовлении коммутационных шнуров, так и для установки на стационарные (горизонтальные) кабели.

1.2 Проводники витых пар кабеля подключаются к коннектору по способу IDC (*insulation displacement contact — контакт со смещением изоляции*) с помощью ножей на пластинах контактов, находящихся внутри корпуса коннектора. Изделие оснащено универсальными ножами контактов, которые подходят для оконцовки кабелей как с однопроволочными, так и многопроволочными проводниками.

1.3 Для защиты от электромагнитного излучения корпус изделия может иметь металлическое экранирующее покрытие, что позволяет использовать его в экранированных кабельных системах.

1.4 Изделие обеспечивает передачу цифровых сигналов в составе кабельных сетей в диапазоне частот до 100 МГц и соответствуют требованиям стандартов ANSI/TIA-568 и ISO/IEC 11801 для приложений категории 5е (класса D), а также стандартам EN 50173, ГОСТ Р 28601, ГОСТ Р 53246. Все изделия соответствуют требованиям технического регламента ТР ЕАЭС 037/2016.

1.5 Номенклатура изделий:

Партномер/артикул	Описание/наименование
WR-8P8C-C5E	Коннектор RJ-45 под витую пару, категория 5е, неэкранированный, универсальный (100 шт. в упак.)
WR-8P8C-5E-SH	Коннектор RJ-45 под витую пару, категория 5е, экранированный, универсальный (100 шт. в упак.)

## 2. ТЕХНИЧЕСКИЕ ДАННЫЕ

2.1 Основные технические параметры изделий:

Партномер/артикул	Категория	Тип коннектора (разъема)	Тип исполнения	Цвет корпуса
WR-8P8C-C5E	5е (до 100 МГц)	RJ-45 (8P8C)	неэкранированное	прозрачный
WR-8P8C-5E-SH	5е (до 100 МГц)	RJ-45 (8P8C)	экранированное	серебристый

2.2 Сведения о подключаемых кабелях и проводниках:

Партномер/артикул	Подключаемый кабель и тип проводников	Диаметр подключаемых проводников	Диаметр подключаемых проводников в изоляции
WR-8P8C-C5E	круглый кабель, однопроволочные и многопроволочные жилы	0,40–0,60 мм	0,89–1,05 мм
WR-8P8C-5E-SH			

2.3 Электрические параметры:

¾ максимальный ток (при 20 °С):	1,5 А;
¾ номинальное рабочее напряжение:	48 В;
¾ контактное сопротивление:	20 мОм;
¾ сопротивление изоляции:	500 Мом;
¾ испытательное напряжение:	1000 В (60 Гц)/1 мин.

2.4 Используемые материалы:

¾ Корпус:	поликарбонат (РС, UL 94V-0 или UL 94V-2)
¾ Экранирование корпуса:	сплав меди с никелированием*
¾ Контакты:	фосфористая бронза с напылением золотом
¾ Ножи пластин контактов (IDC):	фосфористая бронза

\* Относится только к экранированному исполнению.

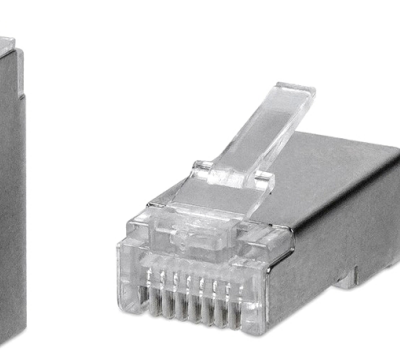
2.5 Температурные и эксплуатационные параметры:

- ¾ максимальное усилие вставки разъема: 20 Н;
- ¾ усилие удержания разъема в розетке: 50 Н/1 мин;
- ¾ температура эксплуатации: от -30 до + 75 °С;
- ¾ рекомендуемая влажность воздуха: 50 % (при 25 °С), не более;
- ¾ ресурс подключений-отключений: 750 циклов, не менее.

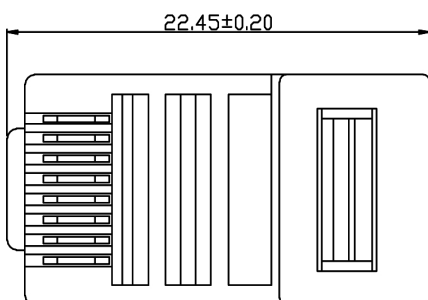
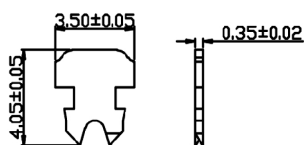
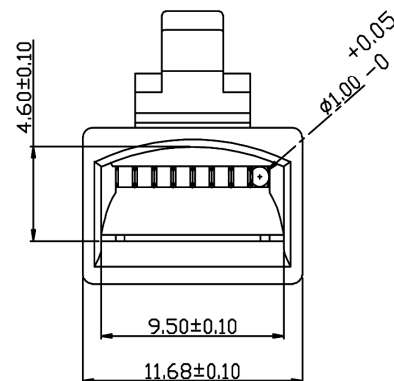
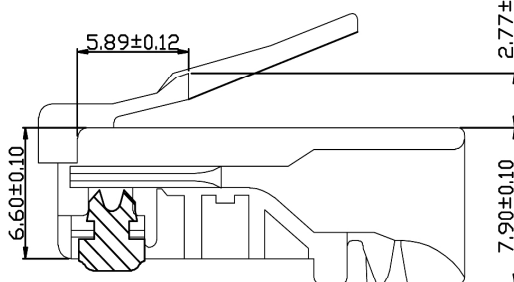
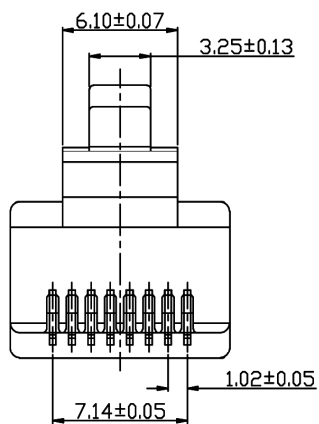
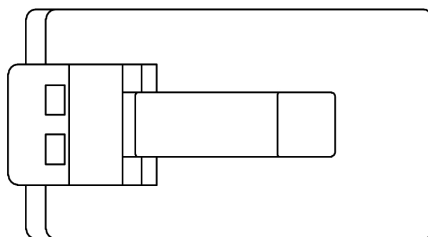
2.6 Внешний вид изделий и чертежи представлены ниже.



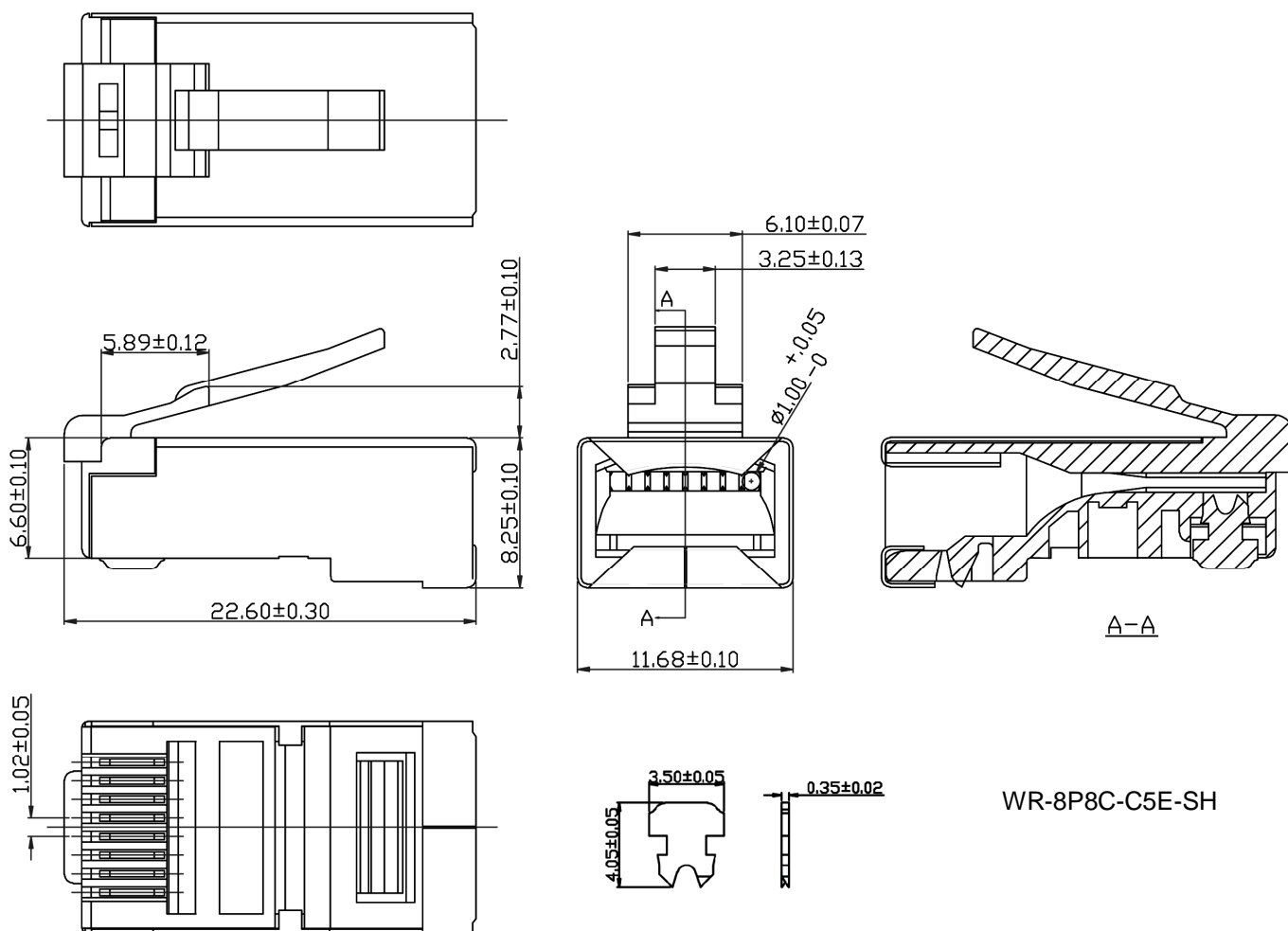
WR-8P8C-C5E



WR-8P8C-5E-SH



WR-8P8C-C5E



### 3. УПАКОВКА И КОМПЛЕКТНОСТЬ

3.1 Изделие поставляется в собранном виде в картонной или полиэтиленовой упаковке. Комплектация изделий приведена в таблице ниже.

Партномер/артикул	Количество в упаковке, шт.
WR-8P8C-C5E	100
WR-8P8C-5E-SH	100

### 4. МЕРЫ БЕЗОПАСНОСТИ

4.1 Все работы по монтажу и техническому обслуживанию изделий должны производиться квалифицированным персоналом в соответствии с требованиями безопасности в области электротехники.

4.2 При обнаружении неисправности изделия необходимо прекратить его эксплуатацию.

### 5. МОНТАЖ И ЭКСПЛУАТАЦИЯ

5.1 Монтаж изделий должен производиться при температуре от -10 до +50 °С; эксплуатация допускается при температуре от -30 до +75 °С.

5.2 Порядок монтажа.

5.2.1 Установка коннектора производится на кабель связи парной скрутки (витая пара) соответствующей категории (5е). Экранированные коннекторы устанавливаются на экранированный кабель.

5.2.2 Для установки коннектора на кабель выполните нижеуказанные действия.

5.2.3 Наденьте на кабель защитный колпачок (если его установка предусмотрена); при этом убедитесь, что для колпачка выбрано правильное положение на кабеле.

5.2.4 Специальным инструментом для зачистки кабеля удалите оболочку на длину около 20 мм.

5.2.5 Расплетите витые пары проводников (вплоть до оболочки кабеля). Снимать изоляцию с проводников не требуется.

5.2.6 В случае монтажа экранированного коннектора на экранированный кабель разверните экранирующую фольгу кабеля и загните ее на оболочку. Для обеспечения непрерывности экрана намотайте поверх фольги контактную проволоку (предусмотренную в конструкции экранированного кабеля). При наличии на сердечнике кабеля скрепляющей обмотки (ленты, пленки) срежьте ее.

5.2.7 Расплетенные пары проводников разложите в плоский ряд, соблюдая при этом цветовую последовательность проводников, в соответствии с выбранной схемой разводки (T568A или T568B). Ещё раз проверьте правильность раскладки проводников.

5.2.8 Подрежьте проводники на расстояние около 14 мм от края оболочки (расстояние может меняться в зависимости от типа коннектора).

5.2.9 Введите проводники в коннектор до упора; оболочка кабеля при этом должна войти в корпус коннектора на длину 5–6 мм. Убедитесь, что все проводники полностью введены в коннектор и упираются в его переднюю стенку. Если проводники слишком длинные, подрежьте их до необходимой длины.

5.2.10 Поместите коннектор в соответствующее гнездо обжимного инструмента, после чего плавно, но сильно сожмите его рукоятки. В процессе обжима ножи пластин контактов углубляются внутрь коннектора и прорезают изоляцию проводников, плотно обжимая медную жилу проводника и обеспечивая надежный электрический контакт.

5.2.11 Наденьте на обжатый коннектор защитный колпачок (при наличии).

**ВНИМАНИЕ!** КОННЕКТОР МОЖЕТ ИСПОЛЬЗОВАТЬСЯ ТОЛЬКО ОДИН РАЗ И НЕ ПОДЛЕЖИТ ПОВТОРНОМУ ОБЖИМУ И УСТАНОВКЕ НА КАБЕЛЬ.

5.3 Изделия являются неремонтопригодными и в случае поломки (непригодности для эксплуатации) подлежат утилизации.

## 6. УСЛОВИЯ ТРАНСПОРТИРОВАНИЯ, ХРАНЕНИЯ И УТИЛИЗАЦИИ

6.1 Транспортирование изделий допускается любым видом крытого транспорта в упаковке изготовителя, обеспечивающей предохранение упакованного изделия от механических повреждений, при температуре от -30 до +75 °С.

6.2 Хранение изделий осуществляется в упаковке изготовителя в помещениях с естественной вентиляцией и при отсутствии в воздухе кислотных, щелочных и других химически активных примесей. Температура окружающего воздуха: от -30 до +75 °С. Верхнее значение относительной влажности воздуха: 98 % при температуре +25 °С.

6.3 Утилизация изделий производится согласно требованиям действующего законодательства РФ (утилизируемое изделие передается в специализированную организацию по переработке вторсырья).

## 7. СРОК СЛУЖБЫ И ГАРАНТИИ ПРОИЗВОДИТЕЛЯ

7.1 **Внимание!** Производитель оставляет за собой право вносить изменения в конструкцию изделия без ухудшения его функциональных характеристик без уведомления.

7.2 Гарантийный срок эксплуатации изделия — 1 год со дня продажи при условии соблюдения потребителем правил эксплуатации, транспортирования, хранения.