

Перв. примеч.

Справ. №

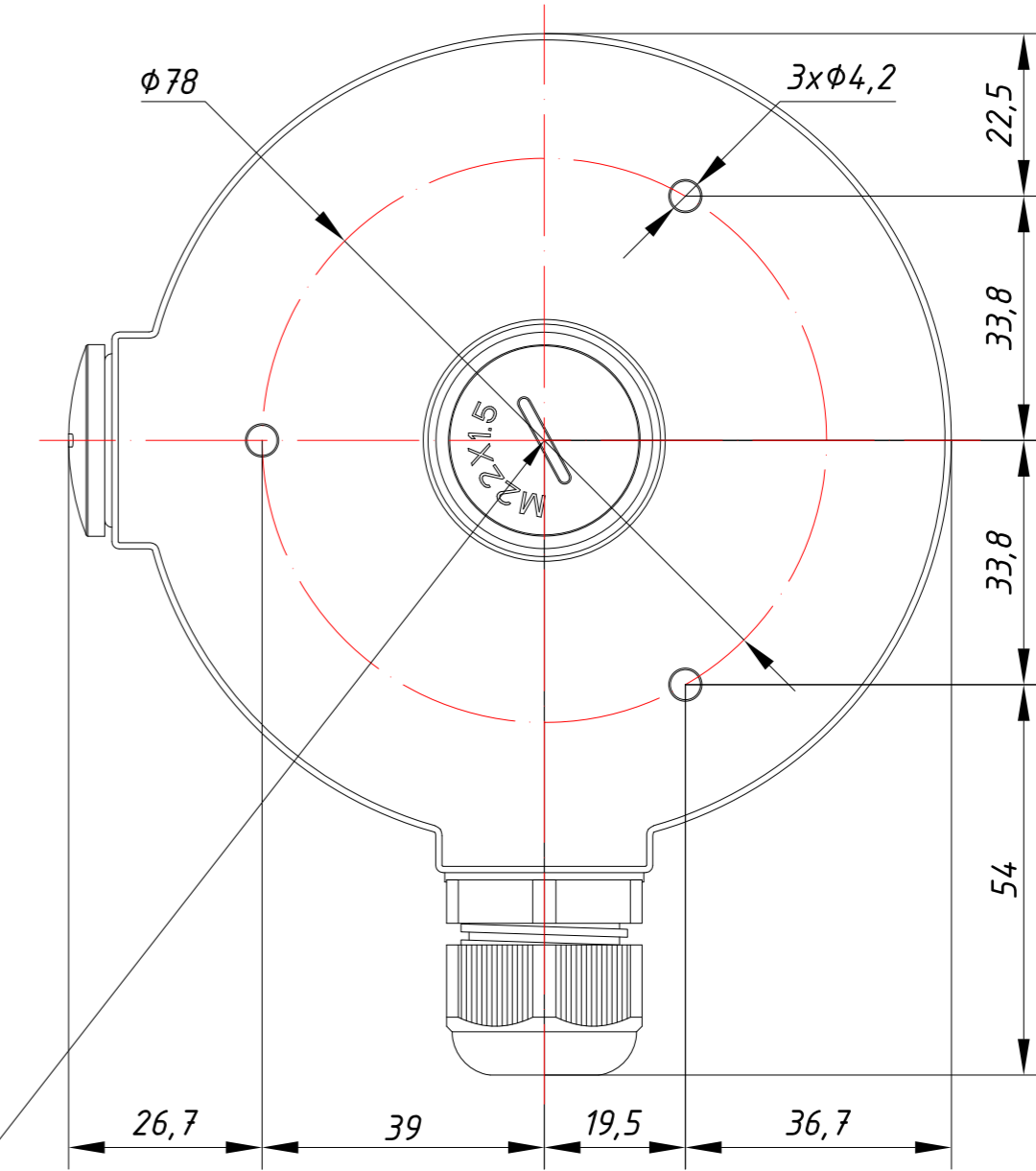
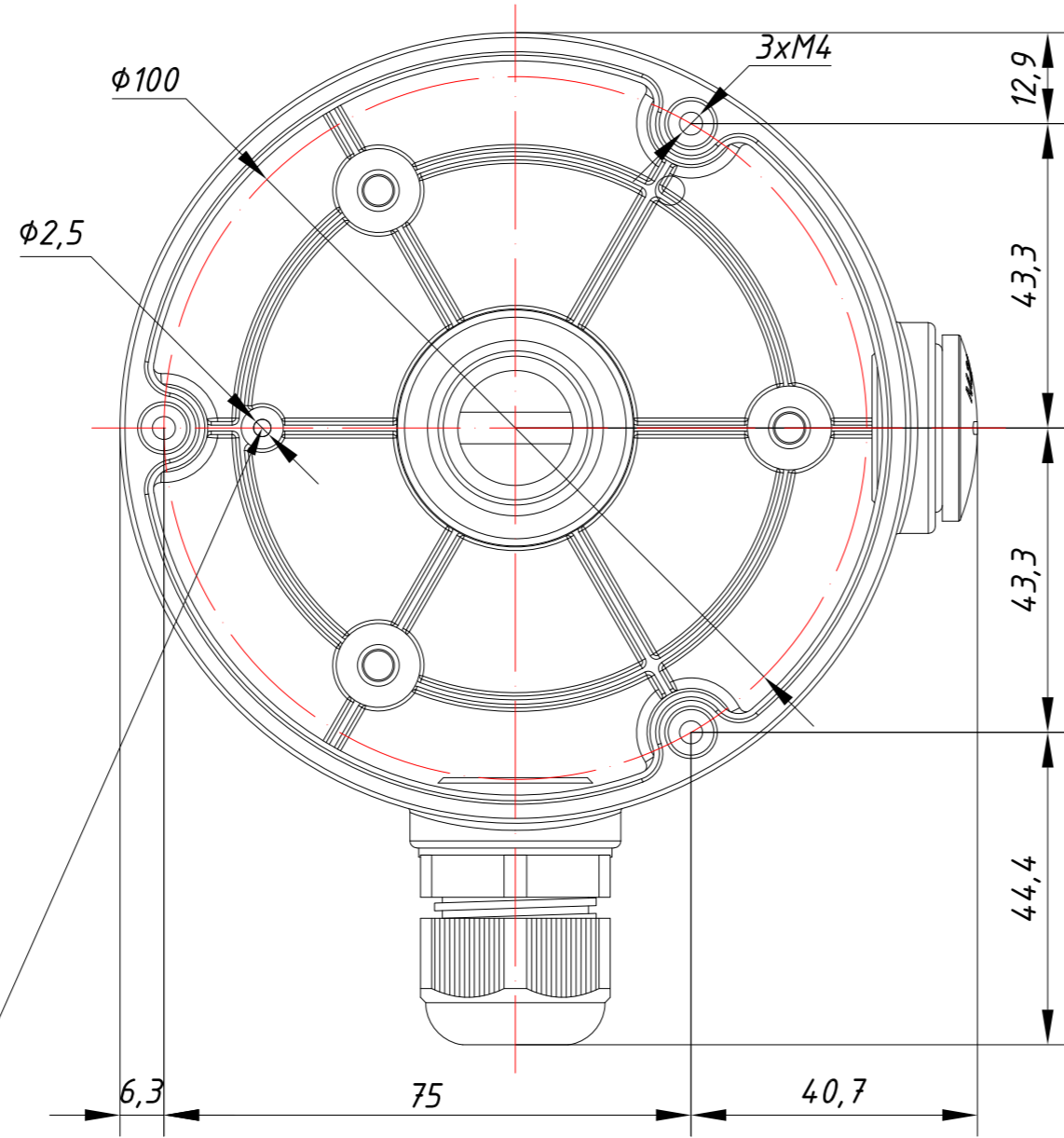
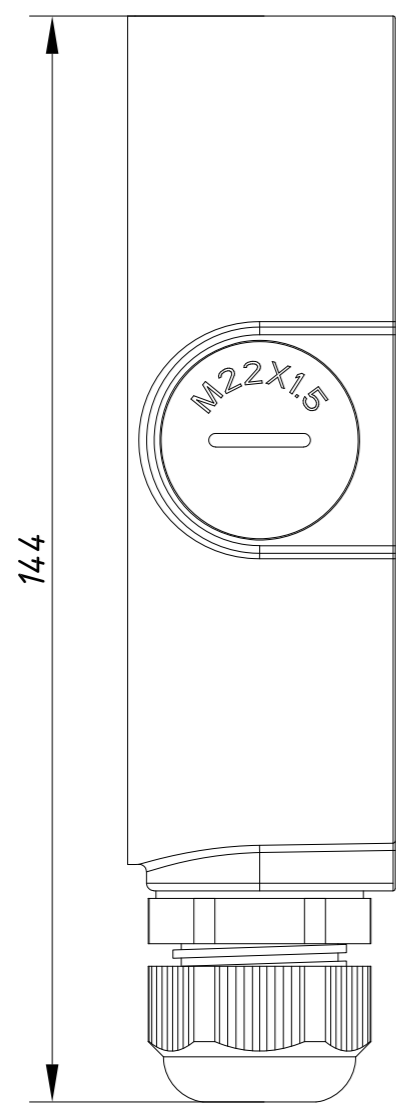
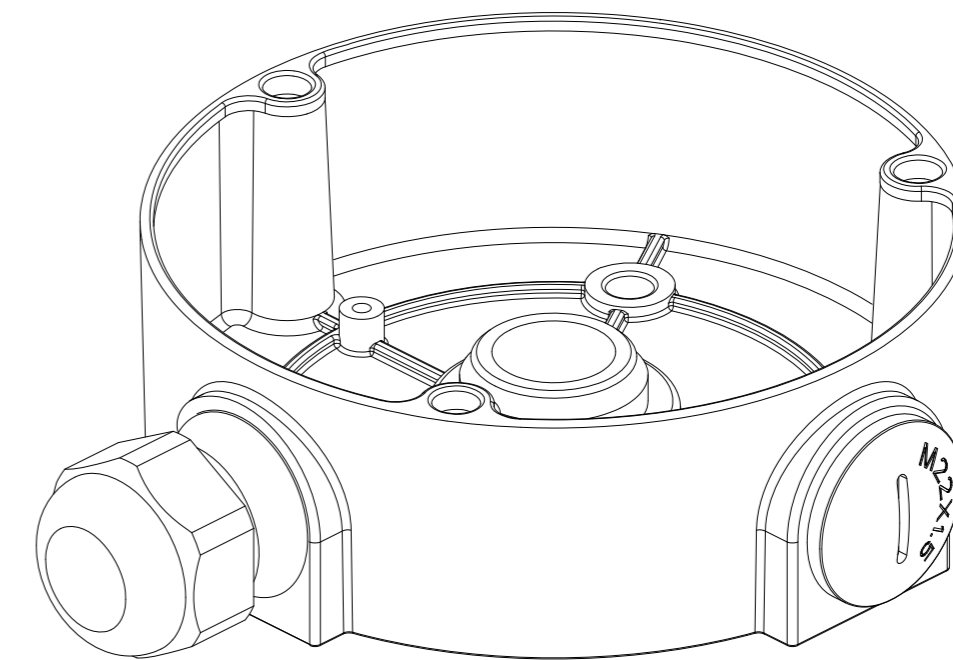
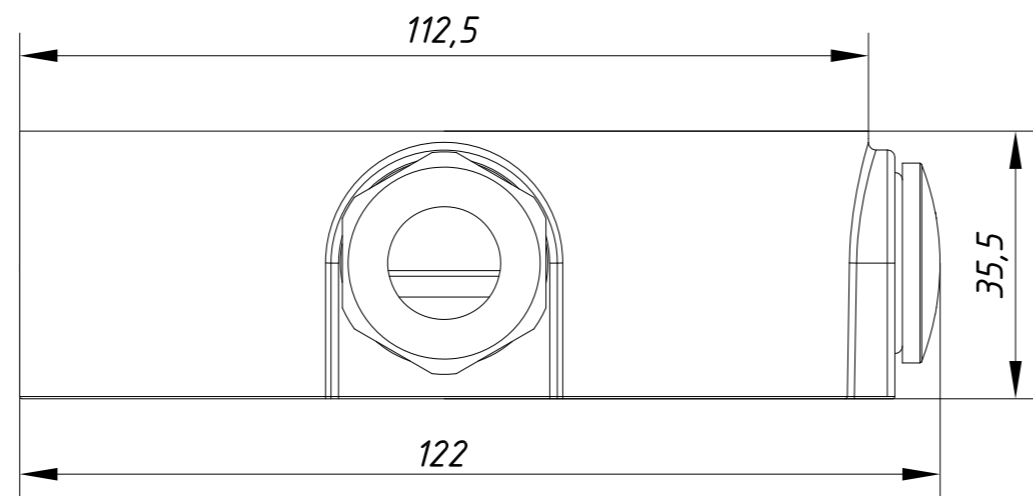
Подп. дата

Инв. № дубл.

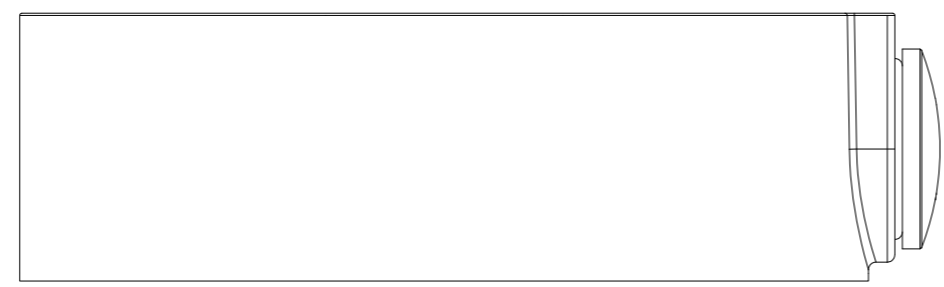
Взам. инв. №

Подп. и дата

Инв. № подл.



Отверстие под крепление пластины для страховки камеры



M22X1.5

Изм.	Лист	№ докум.	Подп.	Дата	TR-JB303 426-1-564479	Лит.	Масса	Масштаб
Разраб.	Войцеховская			11.20			0.17	1:1
Пров.	Рыбкин			11.20		Лист	Листов	1
Н. контр.	Рыбкин			11.20				

