

Тепловизионная IP-камера DS-2TD2617-10/QA

ПАСПОРТ ИЗДЕЛИЯ

Тепловизионная IP-камера DS-2TD2617-10/QA является тепловизионной цилиндрической IP-камерой. Подходит для установки на подстанциях, гидроэлектростанциях, заводах по сжиганию отходов, в производственных цехах и на других объектах. Устройство с функцией точного измерения температуры отправляет тревогу при обнаружении исключений температуры, что позволяет избежать повреждения и выхода из строя оборудования.



Основная информация

- Разрешение 160 × 120, 17 мкм, VOx UFPA, NETD < 40 мК (25 °С, F# = 1.1)
- Диапазон измерения температуры: от минус 20 до плюс 150 °С, ± 8 °С
- Технология обработки изображений: линейная, гистограмма, адаптивный режим тепловизионного AGC, DDE, 3D DNR
- Обеспечивает измерение температуры и передачу данных на монитор
- Не является средством обеспечения пожарной безопасности и пожаротушения
- Встроенный слот для microSD/SDHC/SDXC: есть, до 256 ГБ
- Встроенный микрофон: нет



Спецификации

Тепловизионный модуль	
Матрица	Неохлаждаемый микроболометрический детектор (оксид ванадия)
Разрешение	160 × 120
Шаг пикселя	17 мкм
Спектральный диапазон	От 8 до 14 мкм
Тепловая чувствительность NETD	< 40 мк (@ 25 °C, F# = 1.1)
Фокусное расстояние	9.7 мм
Мгновенный угол поля зрения	1.75 мрад
Угол обзора	15.96 × 12.00°
Минимальная дистанция фокусировки	1.2 м
Апертура	F1.1
Цифровой зум	2 х, 4 х
Оптический модуль	
Матрица	1/2.7" Progressive Scan CMOS
Разрешение	2688 × 1520
Чувствительность	Цвет: 0.0176 лк @ (F2.25, AGC вкл.); ч/б: 0.0035 лк @ (F2.25, AGC вкл.)
Скорость электронного затвора	От 1 до 1/100000 с
Фокусное расстояние	8 мм
Угол обзора	39.42 × 22.14°
Апертура	F1.6
WDR	120 дБ
Качество изображения	
Окрашивание цели	Есть. Поддержка режимов: White Hot / Black Hot.
Подсветка	
Дальность ИК-подсветки	До 40 м
Интенсивность ИК-подсветки и регулировка угла	Автоматическая регулировка
Звуковая и визуальная сигнализация	
Дальность подсветки белым светом	До 40 м
Визуальная сигнализация	Есть. Подсветка белым светом, настраиваемая частоты вспышки
Звуковая сигнализация	Есть, для 2 типов звуковой сигнализации (VCA, температура) 2 предустановленных голосовых предупреждения (по одному для каждого) 6 импортируемых настраиваемых голосовых предупреждений (4 опции для 2 типов)
Интеллектуальные функции	
VCA	4 типа правил VCA (пересечение линии, вторжение, вход / выход из области), всего до 8 правил VCA
Измерение температуры	3 типа правил измерения температуры, всего 21 правило (10 точек, 10 областей и 1 линия)
Диапазон температур	От -20 до +150 °C
Точность измерения температуры	± 8 °C
Видео и аудио	
Основной поток	Тепловизионный модуль: 25 к/с (1280 × 720, 704 × 576, 640 × 480, 352 × 288, 320 × 240) Оптический модуль: 50 Гц: 25 к/с (2688 × 1520, 1920 × 1080, 1280 × 720) 60 Гц: 30 к/с (2688 × 1520, 1920 × 1080, 1280 × 720)

Видео и аудио	
Дополнительный поток	Тепловизионный модуль: 25 к/с (704 × 576, 352 × 288, 320 × 240) Оптический модуль: 50 Гц: 25 к/с (704 × 576, 352 × 288) 60 Гц: 30 к/с (704 × 480, 352 × 240)
Видеосжатие	Основной поток: H.265 / H.264 Дополнительный поток: H.265 / H.264 / MJPEG
Аудиосжатие	G.722.1 / G.711ulaw / G.711alaw / MP2L2 / G.726 / PCM
Сеть	
Протоколы	IPv4 / IPv6, HTTP, HTTPS, 802.1x, QoS, FTP, SMTP, UPnP, SNMP, DNS, DDNS, NTP, RTSP, RTP, TCP, UDP, IGMP, ICMP, DHCP, PPPoE
Сетевое хранение	Локальное хранение: microSD / SDHC / SDXC-карта (до 256 ГБ); NAS (NFS, SMB / CIFS), автоматическая детекция сетевого статуса (ANR)
API	ISAPI, HIKVISION SDK, сторонняя платформа управления, открытый сетевой видеointерфейс (Profile S, Profile G)
Одновременный просмотр в режиме реального времени	До 20 каналов
Уровни пользователя / хоста	До 32 пользователей, 3 уровня: администратор, оператор и пользователь
Безопасность	Аутентификация пользователя (ID и PW), аутентификация хоста (MAC-адрес), шифрование HTTPS, IEEE 802.1x (EAP-MD5, EAP-TLS), контроль доступа, фильтрация IP-адресов
Клиент	iVMS-4200, Hik-Connect
Веб-интерфейс	Просмотр в режиме реального времени (плагин поддерживается): Internet Explorer 11 Просмотр в режиме реального времени (плагин не требуется): Chrome 57.0+, Firefox 52.0 + Локальные сервисы: Chrome 57.0+, Firefox 52.0+
Интерфейс	
Тревожный вход	2, тревожный вход (DC от 0 до 5 В)
Тревожный выход	2 (настраиваемые действия по тревоге)
Действия по тревоге	Запись / релейный выход / смарт-снимок / загрузка на FTP / отправка Email
Аудиовход	1, вход микрофона 3.5 мм / линейный вход Линейный вход: от 2 до 2.4 В [p-p]; выходное сопротивление: 1 кОм ± 10 %
Аудиовыход	Линейный уровень; сопротивление 600 Ом
Сетевые интерфейсы	1, RJ45 auto 10M/100M Ethernet 1, RS-485 (полудуплекс)
Аналоговый выход	1.0 В [p-p] / 75 Ом, PAL / NTSC / BNC
Основное	
Язык веб-клиента	32 языка: английский, русский, эстонский, болгарский, венгерский, греческий, немецкий, итальянский, чешский, словацкий, французский, польский, голландский, португальский, испанский, румынский, датский, шведский, норвежский, финский, хорватский, словенский, сербский, турецкий, корейский, китайский (традиционный), тайский, вьетнамский, японский, латышский, литовский, бразильский португальский
Питание	DC 12 В ± 25 %, коаксиальный разъем питания Ø 5.5 мм, PoE (802.3 af, класс 3)
Потребляемая мощность	DC 12 В ± 25 %: 0.5 А, макс. 6 Вт PoE (802.3 af, класс 3): от 42.5 до 57 В, от 0.14 до 0.22 А, макс. 6.5 Вт
Рабочая температура / влажность	Температура: от -40 до +65 °C Влажность: 95 % и меньше
Уровень защиты	IP66 Грозозащита TVS 6000 В, защита от импульсных и переходных перенапряжений
Размеры	358.3 × 113.5 × 115.2 мм (14.10 × 4.47 × 4.35")
Масса	Приблиз. 1.76 кг

Таблица предельных расстояний обнаружения, распознавания и идентификации (DRI)

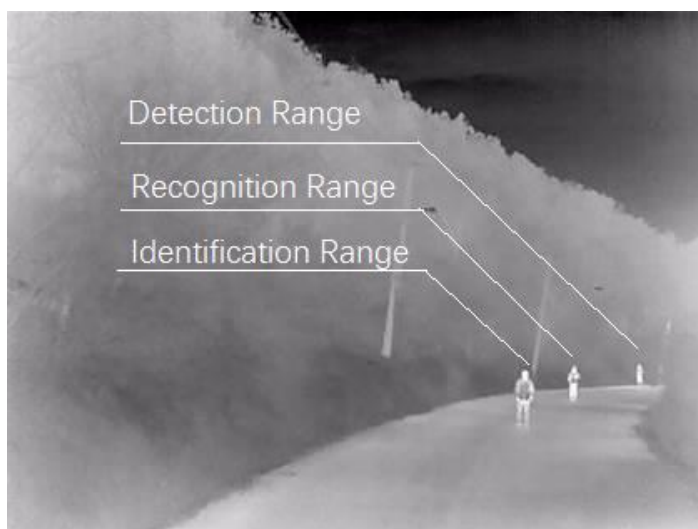
* Значения указаны только для справки. Рабочие характеристики могут изменяться в зависимости от среды наблюдения.

* *Оптимальная дальность обнаружения, распознавания и идентификации рассчитывается в соответствии с критерием Джонсона.*

Дальность обнаружения: для того, чтобы отличить объект от фона, необходимо, чтобы объект занимал не менее 1.5 пикселя.

Дальность распознавания: для определения типа объекта (животное, человек, автомобиль и т.д.), объект должен занимать не менее 6 пикселей.

Дальность идентификации: для идентификации объекта и его детального описания, объект должен занимать не менее 12 пикселей.



Дальность обнаружения (ТС: 1.4 × 4.0 м)	Дальность обнаружения (чел.: 1.8 × 0.5 м)	Дальность распознавания (ТС: 1.4 × 4.0 м)	Дальность распознавания (чел.: 1.8 × 0.5 м)	Дальность идентификации (ТС: 1.4 × 4.0 м)	Дальность идентификации (чел.: 1.8 × 0.5 м)
875 м	285 м	219 м	71 м	109 м	36 м

Таблица предельных расстояний интеллектуальных функций

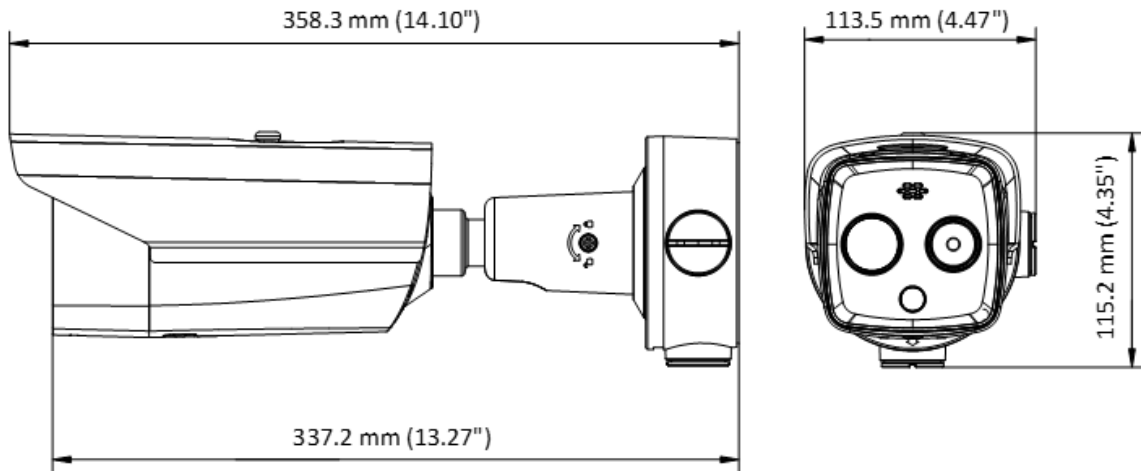
* Значения указаны только для справки. Рабочие характеристики могут изменяться в зависимости от среды наблюдения.

Дальность действия VCA (ТС: 1.4 × 4.0 м)	Дальность действия VCA (чел.: 1.8 × 0.5 м)	Измерение температуры (объект: 2 × 2 м)	Измерение температуры (объект: 1 × 1 м)
133 м	48 м	235 м	118 м

Доступные модели

DS-2TD2617-10/QA

Размеры (ед. изм.: мм (дюймы))



Аксессуары

Включено



DS-1260ZJ
Монтажная коробка

Опционально



DS-1276ZJ-SUS
Кронштейн
для установки
на угол



DS-1275ZJ-S-SUS
Кронштейн
для установки
на столб (стойку)

УВЕДОМЛЕНИЕ О СООТВЕТСТВИИ: тепловизионные продукты могут подлежать экспортному контролю в различных странах или регионах, включая, помимо прочего, США, Европейский Союз, Соединенное Королевство и / или другие страны, которые участвуют в Вассенаарских договоренностях. Проконсультируйтесь с профессиональным экспертом по законодательству или соблюдению нормативных требований или в местных органах власти относительно любых необходимых требований к экспортной лицензии, если намереваетесь отправлять, экспортировать, реэкспортировать серию тепловизионных продуктов в разные страны.

Правила эксплуатации

1. Устройство должно эксплуатироваться в условиях, обеспечивающих возможность работы системы охлаждения. Во избежание перегрева и выхода прибора из строя не допускается размещение рядом с источниками теплового излучения, использование в замкнутых пространствах (ящик, глухой шкаф и т.п.).
Рабочий диапазон температур: от минус 40 до плюс 65 °С.
2. Все подключения должны осуществляться при отключенном электропитании.
3. Запрещена подача на входы устройства сигналов, не предусмотренных назначением этих входов, это может привести к выходу устройства из строя.
4. Не допускается воздействие на устройство температуры свыше плюс 65 °С, источников электромагнитных излучений, активных химических соединений, электрического тока, а также дыма, пара и других факторов, способствующих порче устройства. Не допускается воздействие прямых солнечных лучей непосредственно на матрицу видеокамеры.
5. Конфигурирование устройства лицом, не имеющим соответствующей компетенции, может привести к некорректной работе, сбоям в работе, а также к выходу устройства из строя.
6. Не допускаются падения и сильная тряска устройства.
7. Рекомендуется использование источника бесперебойного питания, во избежание воздействия скачков напряжения или нештатного отключения устройства.

Для получения информации об установке и включении устройства, пожалуйста, обратитесь к Краткому руководству пользователя соответствующего устройства.