



РУКОВОДСТВО
по эксплуатации контроллера
TRASSIR TR-C241

ОГЛАВЛЕНИЕ

Оглавление.....	2
1. Введение.....	3
1.1 Профилактические и предостерегающие советы.....	3
1.2 Предупреждения.....	4
1.3 Примечания.....	4
2. Описание Продукта.....	5
2.1 Обзор.....	5
2.2 Функции продукта.....	5
3. Внешний вид и подключение устройства.....	6
3.1 TR-C241.....	6
3.2 Описание интерфейсов подключения.....	7
4. Подключение внешних устройств.....	10
4.1 Подключение считывателя карт.....	10
4.2 Установка электромагнитного замка.....	10
4.3 Подключение внешних тревожных устройств.....	11
4.4 Схема подключения дверной кнопки.....	11
4.5 Подключение магнитного датчика.....	12
4.6 Подключение источника питания.....	12
5. НАСТРОЙКИ.....	13
5.1 Инициализация оборудования.....	13
6. АКТИВАЦИЯ ПАНЕЛИ УПРАВЛЕНИЯ.....	14
6.1 Активация при помощи ПО SADP.....	14

1. ВВЕДЕНИЕ

1.1 Профилактические и предостерегающие советы

Перед подключением и эксплуатацией устройства, пожалуйста, обратите внимание на следующие советы:

- Убедитесь, что устройство установлено в хорошо проветриваемой, защищённой от пыли окружающей среде.
- Не допускайте воздействие жидкостей на устройство.
- Убедитесь, что условия окружающей среды соответствуют заводским спецификациям.
- Убедитесь, что устройство правильно закреплено на стойке или полке. Падение устройства может привести к повреждению чувствительной электроники, находящейся внутри.
- Используйте устройство в сочетании с ИБП, если это возможно.
- Выключайте питание устройства перед подключением и отключением аксессуаров и периферийных устройств.
- Неправильное использование или замена батареи может привести к возможности взрыва. Производите замену только на такие же батареи или батареи аналогичного типа. Утилизируйте использованные батареи в соответствии с инструкциями, предоставленными изготовителем батареи.

1.2 Предупреждения

- Пожалуйста, убедитесь, что питание отключено перед подключением, установкой или демонтажем устройства.
- Чтобы снизить риск возгорания или поражения электрическим током, не подвергайте продукт воздействию дождя или влаги.
- Установка должна выполняться квалифицированным специалистом и должна соответствовать всем местным стандартам.
- Если продукт не работает должным образом, обратитесь к дилеру или в ближайший сервисный центр. Не пытайтесь самостоятельно разобрать устройство. (Мы не несем ответственность за проблемы, вызванные несанкционированным ремонтом или техническим обслуживанием.)

1.3 Примечания

- Не бросайте устройство и не подвергайте его ударам, воздействию сильных электромагнитных излучений. Избегайте установки на поверхности, подверженные вибрациям и встряскам.
- Не устанавливайте устройство в условиях экстремальных температур (выше 65°C или ниже -20°C)
- Обеспечьте хорошую вентиляцию.
- Не используйте во влажной среде.
- Не используйте во взрывоопасной среде.
- Держите устройство в чистоте и сухости.
- Избегайте оголенных электрических проводов.

2. ОПИСАНИЕ ПРОДУКТА

2.1 Обзор

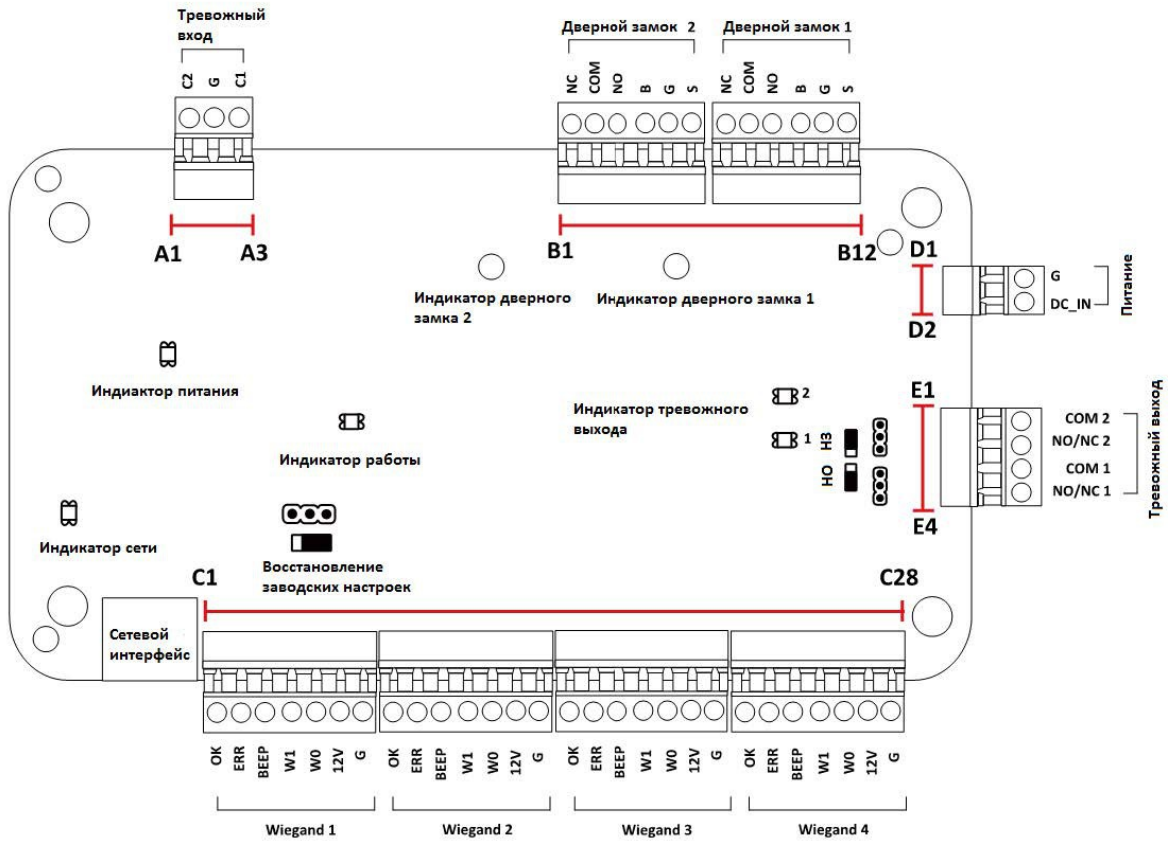
TR-C241 - это сетевой контроллер, способный управлять доступом по двум дверям. Обладает возможностью подключения до двух считывателей на каждую дверь. Для подключения считывателей используется Wiegand интерфейс. Контроллер имеет встроенную память для хранения информации о персонале и их уровнях доступа, а также событий.

2.2 Функции продукта

- Контроллер доступа оснащен 32-х битным высокоскоростным процессором.
- Поддерживает связь TCP/IP с самоадаптивным сетевым интерфейсом. Данные специально зашифрованы, чтобы решить проблему утечки конфиденциальной информации.
- Поддержка распознавания и хранения номера карты с максимальной длиной 20 символов.
- Хранение в памяти до 10000 карт и 50000 событий.
- Поддержка функции онлайн обновления и дистанционного управления дверьми.
- Поддержка Wiegand интерфейса для подключения считывателя карт. Wiegand интерфейс поддерживает W26/W34 и легко совместим со сторонними устройствами для считывания карт с интерфейсом Wiegand.
- Поддержка синхронизации времени.
- Поддержка функции хранения записей, когда устройство находится оффлайн и функции тревоги недостаточной памяти для хранения.
- Сохранение данных после отключения контроллера доступа.

3. ВНЕШНИЙ ВИД И ПОДКЛЮЧЕНИЕ УСТРОЙСТВА

3.1 TR-C241



3.2 Описание интерфейсов подключения

№		Описание	
A1	Тревожный вход	IN2	Тревожный вход 2
A2		GND	Общий
A3		IN1	Тревожный вход 1
B1	Дверь 2	NC	
B2		COM	Релейный выход дверного замка («сухой контакт»)
B3		NO	
B4		BUTTON	Вход кнопка двери
B5		GND	Общий
B6		SENSOR	Магнитный датчик двери
B7	Дверь 1	NC	
B8		COM	Релейный выход дверного замка («сухой контакт»)
B9		NO	
B10		BUTTON	Вход кнопка двери
B11		GND	Общий
B12		SENSOR	Магнитный датчик двери
D1	Питание	GND	DC12В заземление
D2		+12V	Вход DC12В
E1	Тревожный выход 2	COM2	Релейный выход тревоги 2 («сухой контакт»)
E2		NO/NC2	
E3	Тревожный выход 1	COM2	Релейный выход тревоги 1 («сухой контакт»)
E4		NO/NC2	
C1	Wiegand считыватель 1	OK	Индикатор выхода управления считывателя карт (принятие карты)
C2		ERR	Индикатор выхода управления считывателя карт (отказ карты)
C3		BZ	Выход управления зуммером считывателя карт
C4		W1	Интерфейс подключения Wiegand Data1
C5		W0	Интерфейс подключения Wiegand Data0
C6		PWR	Выход питания считывателя карт
C7		GND	

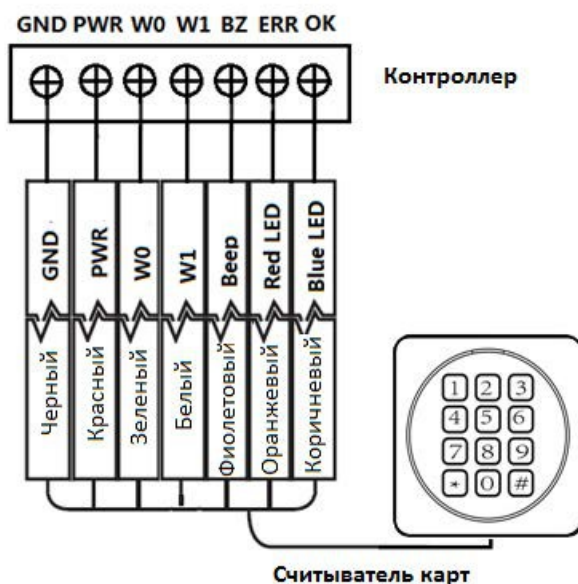
№		Описание
C8		OK Индикатор выхода управления считывателя карт (принятие карты)
C9		ERR Индикатор выхода управления считывателя карт (отказ карты)
C10	Wiegand считыватель 2	BZ Выход управления зуммером считывателя карт
C11		W1 Интерфейс подключения Wiegand Data1
C12		W0 Интерфейс подключения Wiegand Data0
C13		PWR
C14		GND Выход питания считывателя карт
C15		OK Индикатор выхода управления считывателя карт (принятие карты)
C16		ERR Индикатор выхода управления считывателя карт (отказ карты)
C17	Wiegand считыватель 3	BZ Выход управления зуммером считывателя карт
C18		W1 Интерфейс подключения Wiegand Data1
C19		W0 Интерфейс подключения Wiegand Data0
C20		PWR
C21		GND Выход питания считывателя карт
C22		OK Индикатор выхода управления считывателя карт (принятие карты)
C23		ERR Индикатор выхода управления считывателя карт (отказ карты)
C24	Wiegand считыватель 4	BZ Выход управления зуммером считывателя карт
C25		W1 Интерфейс подключения Wiegand Data1
C26		W0 Интерфейс подключения Wiegand Data0
C27		PWR
C28		GND Выход питания считывателя карт

ПРИМЕЧАНИЕ:

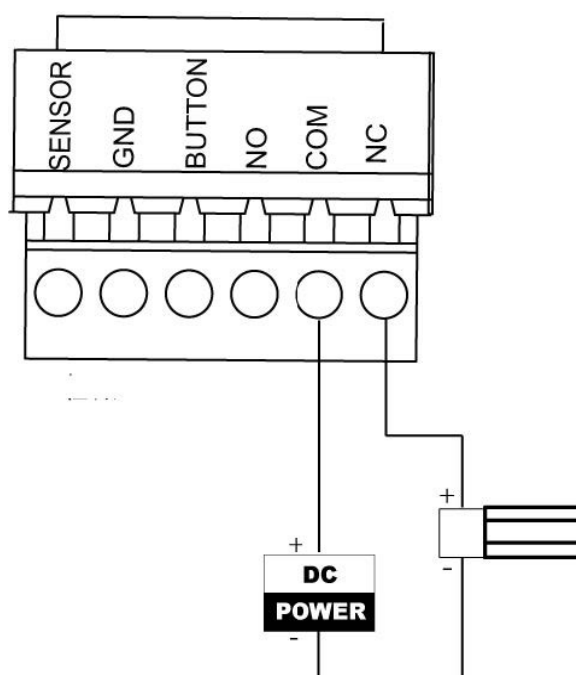
- Wiegand считыватели карт 1 и 2 относятся к входным и выходным считывателям карт двери 1, Wiegand считыватели карт 3 и 4 относятся к входным и выходным считывателям карт двери 2.

4. ПОДКЛЮЧЕНИЕ ВНЕШНИХ УСТРОЙСТВ

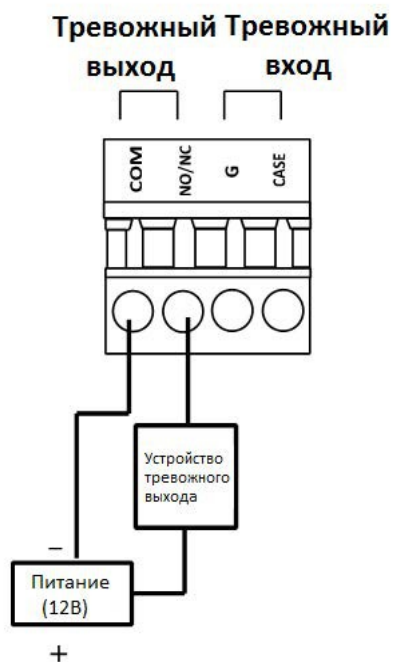
4.1 Подключение считывателя карт



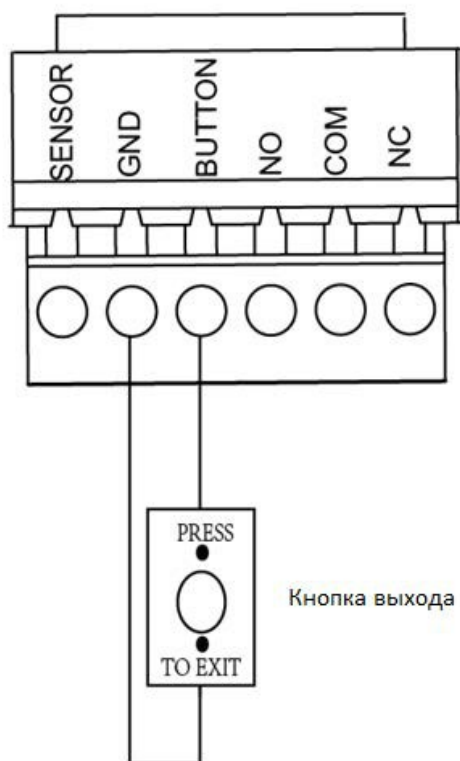
4.2 Установка электромагнитного замка



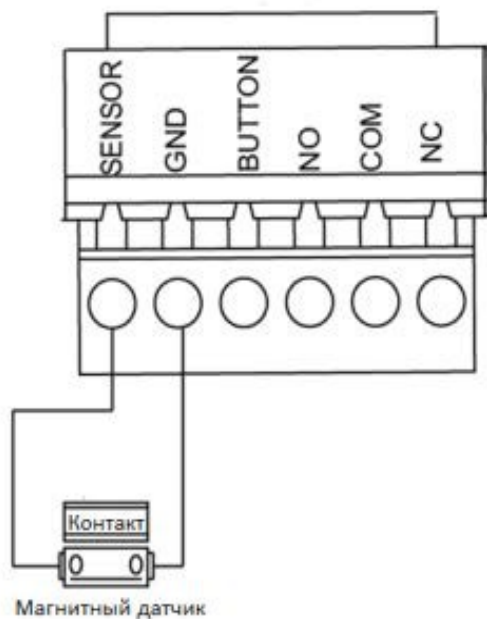
4.3 Подключение внешних тревожных устройств



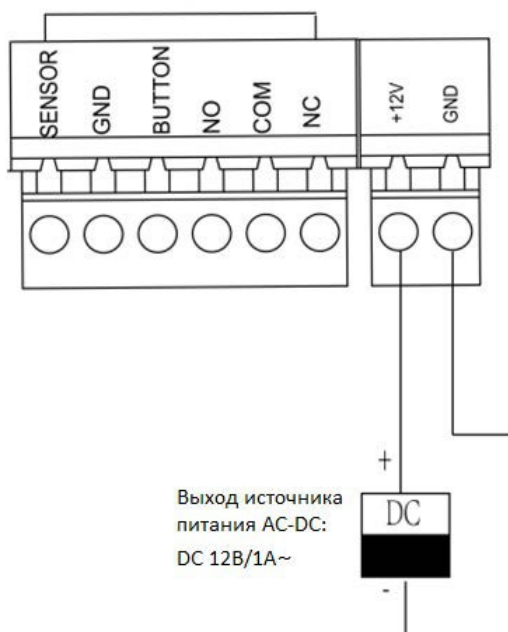
4.4 Схема подключения дверной кнопки



4.5 Подключение магнитного датчика



4.6 Подключение источника питания

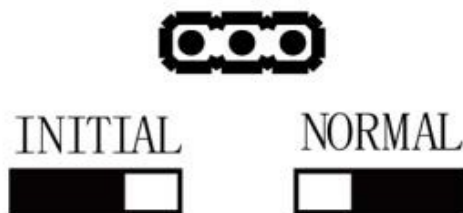


5. НАСТРОЙКИ

5.1 Инициализация оборудования

ШАГИ:

1. Переместите переключатель из положения **Normal** («Нормальное») в **Initial** («Начальное»).
2. Отключите питание и перезапустите контроллер доступа, зуммер контроллера издаст долгое предупреждение.
3. После остановки зуммера, переместите переключатель в положение **Normal** («Нормальное»).
4. Отключите питание и перезапустите контроллер доступа.



ПРИМЕЧАНИЕ:

Инициализация аппаратного обеспечения приведет к восстановлению всех параметров по умолчанию, и все события устройства будут уничтожены.

6. АКТИВАЦИЯ ПАНЕЛИ УПРАВЛЕНИЯ

Перед использованием необходимо активировать панель управления. Поддерживается активация через SADP.

6.1 Активация при помощи ПО SADP

Программное обеспечение SADP используется для обнаружения онлайн-устройств, активации устройств и сброса пароля.

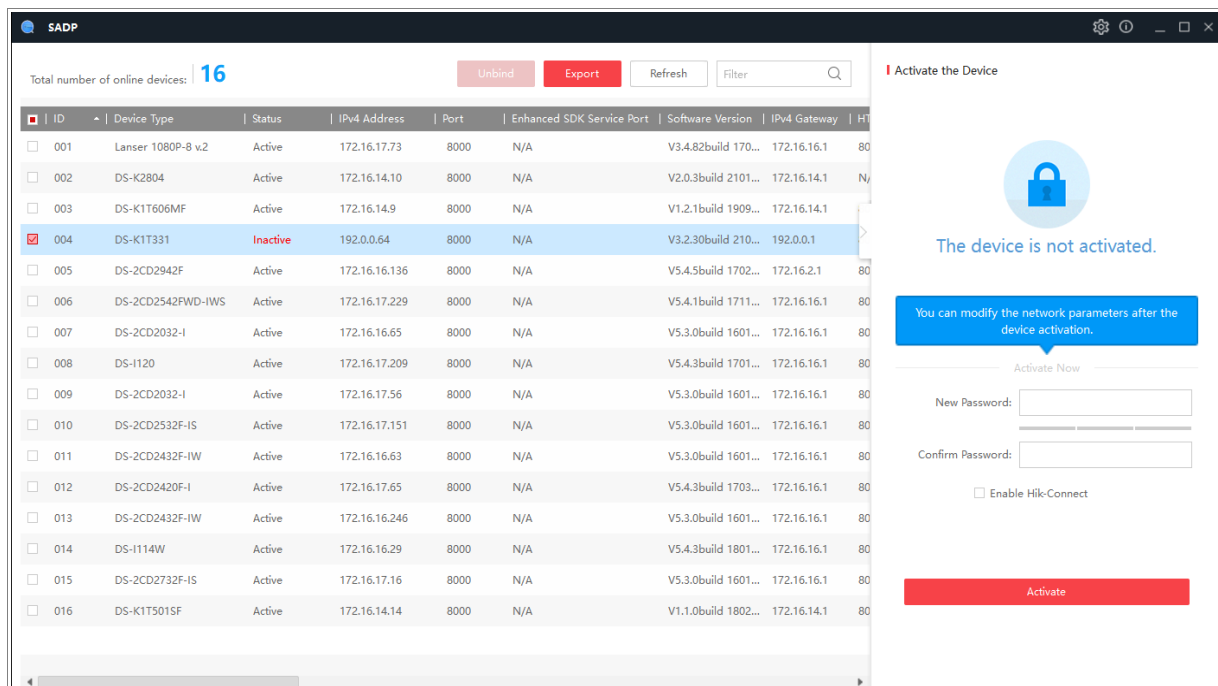
Получите программное обеспечение SADP с прилагаемого диска или [нашего сайта](#) и установите SADP в соответствии с подсказками.



Выполните следующие шаги для активации панели управления:

ШАГИ:

1. Запустите ПО SADP для поиска онлайн-устройств.
2. Проверьте статус устройства в списке устройств и выберите неактивное устройство.



3. Создайте пароль, введите его в поле **Password** и подтвердите пароль в поле **Confirm**.

ПРИМЕЧАНИЕ:

Настоятельно рекомендуется использовать надежный пароль (не менее 8 символов, включая буквы верхнего регистра, буквы нижнего регистра, цифры и специальные символы). и регулярно его обновлять. Ежемесячная или еженедельная смена пароля позволит сделать использование продукта безопасным.

4. Нажмите **OK** для сохранения пароля.

Вы можете проверить, завершена ли активация во всплывающем окне. Если произошла ошибка активации, пожалуйста, убедитесь, что пароль отвечает требованиям и повторите попытку.

5. Измените IP-адрес устройства так, чтобы он был в той же подсети, к которой подключен Ваш компьютер, вручную или, поставив галочку **Enable DHCP**.



Modify Network Parameters

Enable DHCP
 Enable Guarding Vision

Device Serial No.: TR-C24120210129V020003ENG82

IP Address: 172.16.15.8

Port: 8000

Subnet Mask: 255.255.255.0

Gateway: 172.16.15.1

IPv6 Address: ::

IPv6 Gateway: ::

IPv6 Prefix Length: 0

HTTP Port: 0

Security Verification

Administrator Password:

Modify

[Forgot Password](#)

6. Введите пароль и нажмите кнопку **Modify**, чтобы сохранить изменения.