

Технические характеристики

| | |
|---------------------------|---|
| Модель | TR-D8121R2W |
| Матрица | 1/2.7" CMOS 2Мп |
| Разрешение | FullHD(1920x1080) |
| Скорость трансляции | FullHD@25fps |
| Электронный затвор | 1/2 ~ 1/1 000 с |
| Режим «День/Ночь» | Механический ИК-фильтр |
| Чувствительность | 0.005Лк (F1.8) |
| ИК-подсветка | до 20 метров |
| Объектив (мм) | 2.8 |
| Углы обзора (гор./верт.) | 100°±5° / 54°±5° |
| Настройка осей | Поворот: 0°-360° Наклон: 0°-80° Вращение: 0°-360° |
| WDR | Real WDR (120dB) |
| Шумоподавление | 3D DNR |
| Стандарты сжатия | H.265+ / H.265 / H.264+ / H.264 |
| Битрейт | до 8Mbps |
| Встроенный видеонархив | MicroSD до 128Гб |
| Аудио | Встроенный микрофон Встроенный динамик |
| Коридорный режим | Да |
| Датчик движения | Программный |
| Wi-Fi | 2.4 Ghz |
| Аппаратная аналитика | Да |
| Питание | 12V DC |
| Максимальное потребление | 4.5 Вт |
| Материал корпуса | Пластик |
| Размеры (мм) | ø105 x 92.1 |
| Вес НЕТТО/БРУТТО (г) | 220 / 390 |
| Подавитель перенапряжения | TVS 4000V |
| Рабочая температура | -10°C ... +50°C |

Адреса сервисных центров

г. Москва,
Переведеновский пер., 17к3
+7(495)783-72-87

г. Нижний Новгород,
ул. Премудрова, 31а
+7(831)228-64-51

г. Санкт-Петербург
ул. Бобруйская, 5
+7(812)339-89-29

г. Новосибирск,
3-й пер. Крашенинникова, 3/1
+7(383)355-99-39

г. Владивосток,
ул. Семеновская, 7г
+7(423)249-28-29

г. Ярославль,
ул. Полушкина Роща, 16с81
+7(4852)69-53-75

г. Самара,
ул. Авроры, 150/1
+7(846)207-43-68

г. Киев,
ул. Глубочицкая, 44Е
+380(44)591-56-83

г. Краснодар,
ул. Молодежная, 25
+7(861)203-38-68

г. Казань,
пр-т Ямашева, 36
+7(843)205-36-57

г. Екатеринбург,
ул. Фурманова, 35а
+7(343)257-26-43

г. Ростов-на-Дону,
Буденновский пр-т, 3
+7(863)303-36-84

г. Волгоград,
ул. 7-Гвардейская, 19
+7(8442)78-01-35

г. Воронеж,
Московский пр-т, 53
+7(473)204-51-12

г. Уфа,
ул. Луганская, 6
+7(347)214-90-31

г. Алматы,
ул. Каблукова, 270/4
+7(727)350-52-46

Адреса других сервисных центров вы можете найти на сайте:
www.dssl.ru/service/

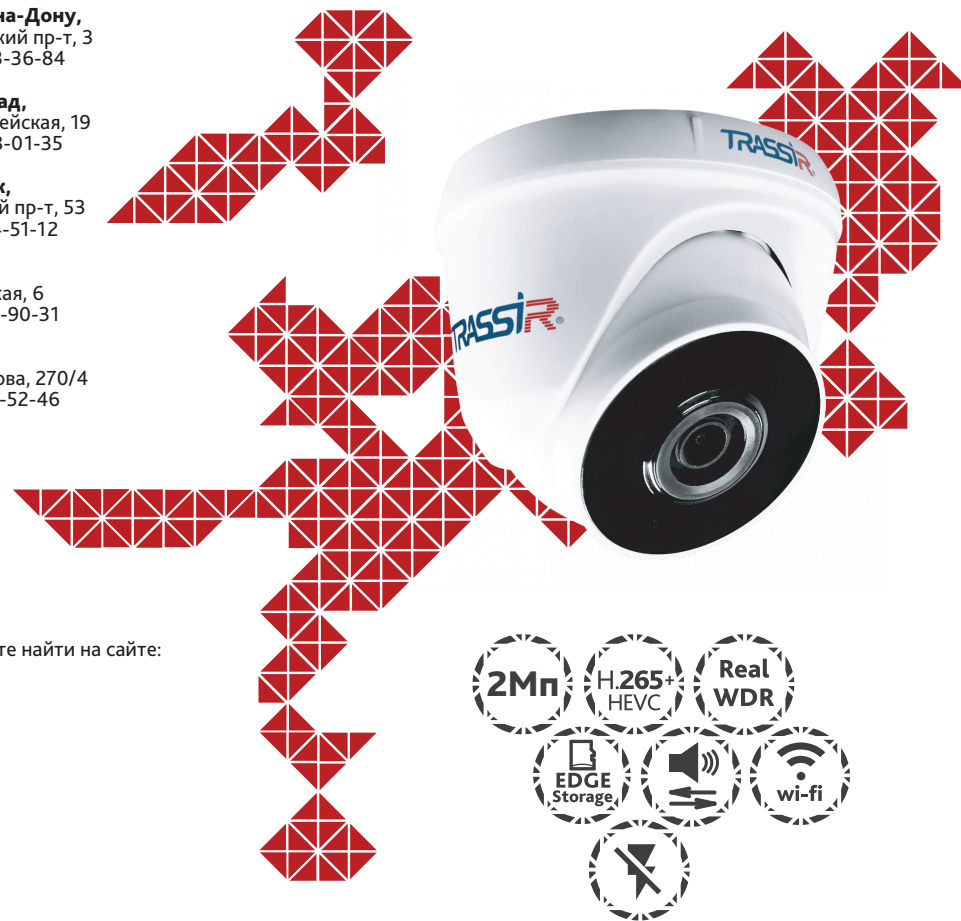
Дата _____ М.П. _____

Не пытайтесь разбирать камеру, если камера не работает,
обратитесь по месту приобретения или в сервисный центр.

TR-D8121R2W

Компактная беспроводная 2Мп IP-камера

TRASSI®



Примечание:

**Перед подключением камеры прочитайте данное
Руководство пользователя!**

Введение

Поздравляем вас с приобретением IP-камеры TR-D8121IR2W. Пожалуйста, перед началом эксплуатации, ознакомьтесь с руководством на камеру.

Ключевые особенности

- Поддержка кодека H.265+
- Широкий динамический диапазон (Real WDR 120dB)
- ИК-подсветка до 20 метров
- Встроенный видеоархив (Edge Storage) - локальная запись на карту MicroSD до 128 Гб*
- Встроенные микрофон и динамик
- Передача данных - по сети Ethernet и WiFi
- Аппаратная аналитика: Детектор людей, Детектор пересечения линий, Контроль области (детектор вторжения / выхода из зоны)
- Протоколы: TCP/IP, HTTP, FTP, DHCP, DNS, DDNS, RTP, RTSP, RTCP, UPnP, SMTP, NTP, PPPoE, Onvif
- Питание 12В DC

* Карта памяти в комплект поставки не входит

Комплектация

1. IP-камера 1 шт.
2. Упаковка винтов 1 шт.
3. Руководство пользователя 1 шт.
4. Комплект крепежа 1 шт.
5. Инструмент для открытия окна SD 1 шт.

Внимание!

Блок питания должен соответствовать требованиям: выходное напряжение, ток, полярность и рабочая температура. При использовании камеры в условиях грозы обратите внимание на наличие громоотвода или отключите разъем питания.

Избегайте использования устройств при слишком высоких или слишком низких температурах. Не устанавливайте камеру вблизи радиаторов и обогревателей. Не направляйте объектив камеры на солнце или яркие объекты. Это может повредить матрицу.

Быстрый старт

1. Подключите адаптер питания, в течение минуты камера загрузится.
2. Создайте учетную запись на сайте cloud.trassir.com.
3. Скачайте мобильное приложение TRASSIR из GooglePlay или AppStore.
4. Запустите приложение и войдите под своей учетной записью.
5. *Настройки > Добавить камеру > TRASSIR > далее следуйте подсказкам в приложении**.

* Пароль от точки доступа камеры: 12345678

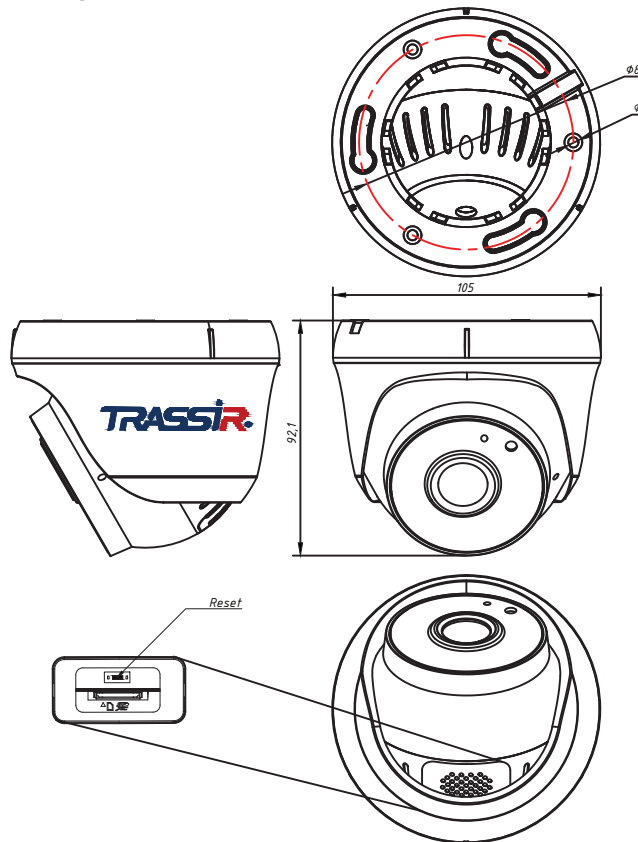


AppStore



GooglePlay

Размеры



Настройка IP-адреса камеры:

Для подключения к IP-камере, ПК должен находиться в той же локальной сети, что и камера. При этом IP-адрес камеры, компьютера и любых других устройств в сети не должны совпадать.

Сетевые настройки IP-камеры по умолчанию:

- IP-адрес камеры: 192.168.1.188;
- Маска подсети: 255.255.0.0;
- Шлюз: 192.168.1.1;
- HTTP-порт: 80;
- имя пользователя: admin;
- пароль: admin.

Пример сетевых настроек ПК:

- IP-адрес: 192.168.1.10;
- Маска подсети: 255.255.0.0.

Существует три варианта настройки камеры:

1. Сменить IP-адрес камеры вручную.
Для этого запустите Internet Explorer, подключитесь к IP-камере и введите имя пользователя. Зайдите в соответствующий пункт меню и смените сетевые настройки IP-камеры.
2. Настроить IP-адрес камеры с помощью утилиты быстрой конфигурации, которую можно скачать с сайта www.dssl.ru в разделе Программное обеспечение.
3. Изменить настройки IP-камеры используя профессиональное ПО TRASSIR.

Срок службы данного изделия составляет 5 лет.

Подробную инструкцию по настройке камеры смотрите в руководстве пользователя, которое можно скачать с сайта www.dssl.ru в разделе Техническая документация.

Подключите камеру к облачному сервису TRASSIR Cloud и абсолютно бесплатно просматривайте видео на экране вашего мобильного телефона.