

## Видеорегистратор серии DS-H300QA(B)

### ПАСПОРТ ИЗДЕЛИЯ

### Основная информация

- Видеорегистратор серии DS-H300QA(B) является видеорегистратором с алгоритм обнаружения движения MD2.0 на основе глубокого обучения для всех аналоговых каналов
- Защита периметра на основе Deep Learning
- Видеосжатие H.265 Pro+/H.265 Pro/H.265/H.264+/H.264
- Видеовходы HDTV/AVD/CVI/CVBS/IP
- Аудио по коаксиальному кабелю
- IP-видеовходы: до 6 / 12 каналов (до 6 Мп)
- До 10 ТБ каждый HDD



### Формат сжатия и запись видео

- H.265 Pro+: улучшение эффективности кодирования и снижение затрат на хранение данных
- Запись видео для всех каналов с разрешением до 1080p

### Хранение и воспроизведение

- Интеллектуальный поиск и эффективное воспроизведение
- Поддержка стороннего облачного сервиса (Dropbox/Google Drive/Microsoft OneDrive)

### Интеллектуальные функции

- Обнаружение движения, защита периметра (пересечение линии и обнаружение вторжения) или обнаружение лиц на основе алгоритма глубокого обучения
- Поддержка нескольких VCA-событий (аналоговые камеры и интеллектуальные IP-камеры)



## **Сеть и Ethernet**

- Совместимость с основными продуктами Wi-Fi на рынке
- Hik-Connect и DDNS: простое управление сетью
- Настраиваемый исходящий поток

## Спецификации

Модель	DS-H304QA(B)	DS-H308QA(B)
<b>Обнаружение движения 2.0<sup>1</sup></b>		
<b>Видеоаналитика: люди/ТС</b>	<p>Алгоритм обнаружения движения 2.0 на основе глубокого обучения по умолчанию включен для всех аналоговых каналов. Способность классифицировать людей и ТС, снижение количества ложных тревог, вызванных такими объектами, как листья и свет.</p> <p>Поддерживается быстрый поиск по типу объекта или события.</p>	
<b>Защита периметра<sup>1</sup></b>		
<b>Видеоаналитика: люди/ТС</b>	До 2 каналов	До 4 каналов
<b>Обнаружение лиц<sup>1</sup></b>		
<b>Обнаружение и захват лиц</b>	1 канал для захвата лиц (аналоговая камера HD)	
<b>Запись</b>		
<b>Видеосжатие</b>	H.265 Pro+/H.265 Pro/H.265/H.264+/H.264	
<b>Разрешение кодирования</b>	<p>Основной поток:</p> <p>При выкл. режиме 1080p Lite: Для доступа к потоку 4 Мп: 4 Мп Lite @ 15 к/с; 1080p Lite/720p/WD1/4CIF/VGA/CIF @ 25 к/с (P) / 30 к/с (N) Для доступа к потоку 3 Мп: 3 Мп/1080p/720p/VGA/WD1/4CIF/CIF @ 15 к/с</p> <p>Для доступа к потоку 1080p: 1080P/720p @ 15 к/с; VGA/WD1/4CIF/CIF @ 25 к/с (P) / 30 к/с (N) Для доступа к потоку 720p: 720p/VGA/WD1/4CIF/CIF @ 25 к/с (P) / 30 к/с (N)</p> <p>При вкл. режиме 1080p Lite: 4 Мп Lite/ 3 Мп @ 15 к/с; 1080p Lite/720p Lite/VGA/WD1/4CIF/ CIF @ 25 к/с @ 25 к/с (P)/ 30 к/с (N)</p> <p>Дополнительный поток: WD1/4CIF @ 12 к/с; CIF @ 25 к/с (P) / 30 к/с (N)</p>	
<b>Битрейт видео</b>	От 32 Кбит/с до 6 Мбит/с	
<b>Двойной поток</b>	Поддерживается	
<b>Тип потока</b>	Видео, видео и аудио	
<b>Аудиосжатие</b>	G.711U	
<b>Битрейт аудио</b>	64 Кбит/с	
<b>Видео и аудио</b>		
<b>IP-видеовход<sup>2</sup></b>	1 канал (расширение до 5 каналов)	2 канала (расширение до 10 каналов)

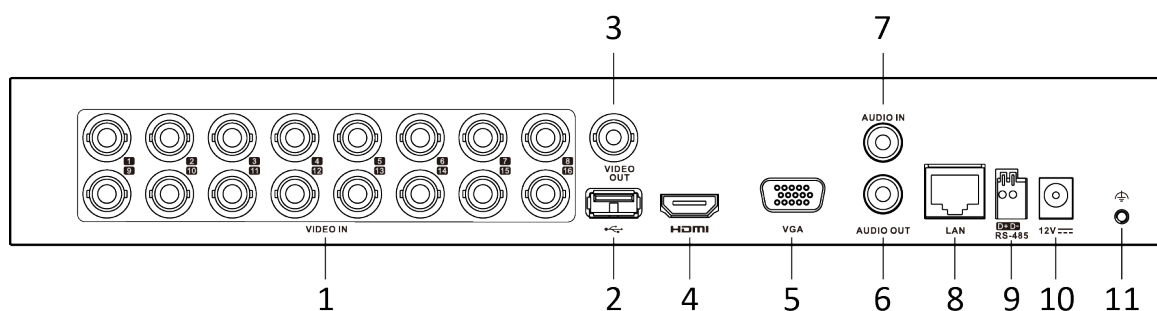
	Улучшенный режим IP: вкл 2 канала (расширение до 6 каналов), каждый до 4 Мбит/с	Улучшенный режим IP: вкл 4 канала (расширение до 12 каналов), каждый до 4 Мбит/с
	Разрешение до 6 Мп	
	Поддержка IP-камер H.265+/H.265/H.264+/H.264	
<b>Аналоговый видеовход</b>	4 канала	8 каналов
	BNC (1.0 В р-р, 75 Ом), поддержка соединения с помощью коаксиального кабеля	
<b>Вход HDTV I</b>	4 Мп, 3 Мп, 1080р 30, 1080р @ 25 к/с, 720р @ 60 к/с, 720р @ 50 к/с, 720р @ 30 к/с, 720р @ 25 к/с *: 3 Мп доступно только для канала 1 модели <b>DS-H304QA(B)</b> и каналов 1/2 модели <b>DS-H308QA(B)</b> .	
<b>Вход AHD</b>	4 Мп, 1080р @ 25 к/с, 1080р @ 30 к/с, 720р @ 25 к/с, 720р @ 30 к/с	
<b>Вход HDCVI</b>	4 Мп, 1080р @ 25 к/с, 1080р @ 30 к/с, 720р @ 25 к/с, 720р @ 30 к/с	
<b>Вход CVBS</b>	PAL/NTSC	
<b>Выход CVBS</b>	1 канал, BNC (1.0 В р-р, 75 Ом), разрешение: PAL: 704 × 576, NTSC: 704 × 480	
<b>Выход HDMI/VGA</b>	1 канал, 1920 × 1080/60 Гц, 1280 × 1024/60 Гц, 1280 × 720/60 Гц, 1024 × 768/60 Гц, HDMI/VGA — одновременный вывод	
<b>Аудиовход</b>	4 канала, RCA (2.0 В р-р, 1 кОм)	
	4 канала по коаксиальному кабелю	8 каналов по коаксиальному кабелю
<b>Аудиовыход</b>	1 канала, RCA (линейный, 1 кОм)	
<b>Двусторонняя аудиосвязь</b>	1 канал, RCA (2.0 В р-р, 1 кОм) (при использовании первого аудиовхода)	
<b>Синхронное воспроизведение</b>	4 канала	8 каналов
<b>Сеть</b>		
<b>Удаленное подключение</b>	32	64
<b>Сетевые протоколы</b>	TCP/IP, PPPoE, DHCP, Hik-Connect, DNS, DDNS, NTP, SADP, NFS, iSCSI, UPnP™, HTTPS, ONVIF	
<b>Сетевой интерфейс</b>	1, RJ45 auto 10/100M Ethernet	
<b>Wi-Fi</b>	Возможность подключения к сети Wi-Fi с помощью Wi-Fi- адаптера через USB-интерфейс	
<b>Вспомогательные интерфейсы</b>		
<b>SATA</b>	1 SATA, до 10 ТБ каждый накопитель	
<b>Последовательный интерфейс</b>	RS-485 (полудуплекс)	
<b>USB</b>	Передняя панель: 1 × USB 2.0;	

	Задняя панель: 1 × USB 2.0	
<b>Тревожный вход/выход</b>	4 / 1	8 / 4
<b>Основное</b>		
<b>Питание</b>	DC 12 В, 1.5 А	
<b>Потребляемая мощность (Без накопителя)</b>	≤ 18 Вт	
<b>Рабочая температура</b>	От -10 до +55 °С	
<b>Рабочая влажность</b>	От 10 до 90 %	
<b>Размеры</b>	315 × 242 × 45 мм (12.4 × 9.5 × 1.8")	
<b>Масса (без накопителя)</b>	≤ 1.16 кг	≤ 1.78 кг

**Примечание:**

1: Невозможно использовать одновременно несколько типов аналитики: обнаружение движения 2.0, защиту периметра и обнаружение лиц. При включении одной функции две другие автоматически становятся недоступны.

2: Улучшенный режим IP может конфликтовать с интеллектуальными событиями (сравнение изображений лиц, обнаружение движения 2.0 и защита периметра) или другими функциями. Для подробной информации см. руководство пользователя.



\*: Задняя панель DS-H304QA(B) обеспечена 4 видеовходами. Задняя панель DS-H308QA(B) обеспечена 8 видеовходами.

## Интерфейсы

№	Описание	№	Описание
1	Видеовход	7	Аудиовход, разъем RCA
2	USB	8	LAN
3	Видеовыход	9	Последовательный интерфейс RS-485
4	HDMI	10	Источник питания DC 12 В
5	VGA	11	Заземление
6	Аудиовыход, разъем RCA		

## Доступные модели

DS-H304QA(B), DS-H308QA(B)

## **Правила эксплуатации**

1. Устройство должно эксплуатироваться в условиях, обеспечивающих возможность работы системы охлаждения. Во избежание перегрева и выхода прибора из строя не допускается размещение рядом с источниками теплового излучения, использование в замкнутых пространствах (ящик, глухой шкаф и т.п.). Рабочий диапазон температур: от минус 10 до плюс 55 °С.
2. Все подключения должны осуществляться при отключенном электропитании.
3. Запрещена подача на входы устройства сигналов, не предусмотренных назначением этих входов, это может привести к выходу устройства из строя.
4. Не допускается воздействие на устройство температуры свыше плюс 55 °С, источников электромагнитных излучений, активных химических соединений, электрического тока, а также дыма, пара и других факторов, способствующих порче устройства.
5. Конфигурирование устройства лицом, не имеющим соответствующей компетенции, может привести к некорректной работе, сбоям в работе, а также к выходу устройства из строя.
6. Не допускаются падения и сильная тряска устройства.
7. Рекомендуется использование источника бесперебойного питания, во избежание воздействия скачков напряжения или нештатного отключения устройства.

**Для получения информации об установке и включении устройства, пожалуйста, обратитесь**

**к Краткому руководству пользователя соответствующего устройства.**